

## 2477PJP100P30-11

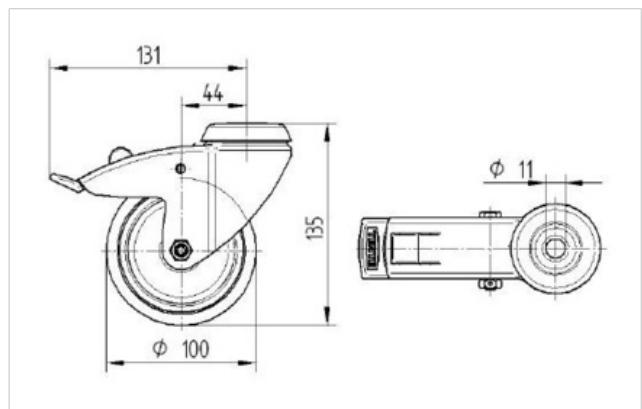
EAN 4031582050448

Zwenkwiel met dubbele rem, Vork van geperst staal, verzinkt, dubbele kogeldraaikrans in de zwenkop, wielas geschroefd. wielkern van polypropyleen met grijze niet-strepende TENTEprene thermoplastische rubberband, naaf op precisiekogellager, met afdekkappen, zonder draadvangkappen, boutgat  
Deze wielen kunnen met elke in de handel verkrijgbare boutlengte gemonteerd worden.

### Technische data

Wieldiameter	100 mm
Bandbreedte	32 mm
Centraal gat	11 mm
Uitlading	43.5 mm
Uitzwenking - Ø	262 mm
Bouwhoogte	135 mm
Temperatuur	- 20 / + 60 °C
Standaard	EN 12530
Eigen gewicht	0.762 kg
Dyn. draagvermogen	100 kg
Statisch draagvermogen	200 kg
Zwenkradius	131 mm
Hardheid van de band	A 87 Shore

Rolweerstand	+	+	+	+	+
Verplaatsingsgeluid	+	+	+	+	+
Strepen	+	+	+	+	+
Roest bescherming	+	+	+	+	+



## 2477PJP100P30-11

EAN 4031582050448

