

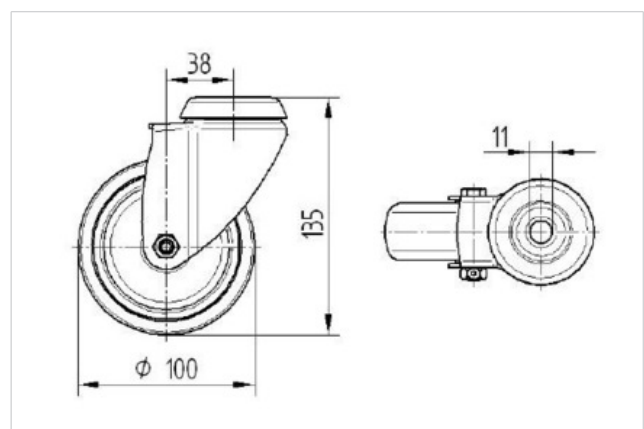
2470PJP100P30-11

EAN 4031582010473

Zwenkwiel, Vork van geperst staal, verzinkt, dubbele kogeldraaikrans in de zwenkkop, wielas geschroefd. wielkern van polypropyleen met grijze niet-strepende TENTEprene thermoplastische rubberband, naaf op precisiekogellager, met afdekkappen, zonder draadvangkappen, boutgat
Deze wielen kunnen met elke in de handel verkrijgbare boutlengte gemonteerd worden.

Technische data	
Wieldiameter	100 mm
Bandbreedte	32 mm
Centraal gat	11 mm
Uitlading	38 mm
Uitzwenking - Ø	176 mm
Bouwhoogte	135 mm
Temperatuur	- 20 / + 60 °C
Standaard	EN 12530
Eigen gewicht	0.584 kg
Dyn. draagvermogen	100 kg
Statisch draagvermogen	200 kg
Zwenkradius	88 mm
Hardheid van de band	A 87 Shore

Rolweerstand	+	+	+	+	+
Verplaatsingsgeluid	+	+	+	+	+
Strepen	+	+	+	+	+
Roest bescherming	+	+	+	+	+



2470PJP100P30-11

EAN 4031582010473

