

## STP250x100-Ø35 HL120

EAN 4031582322231

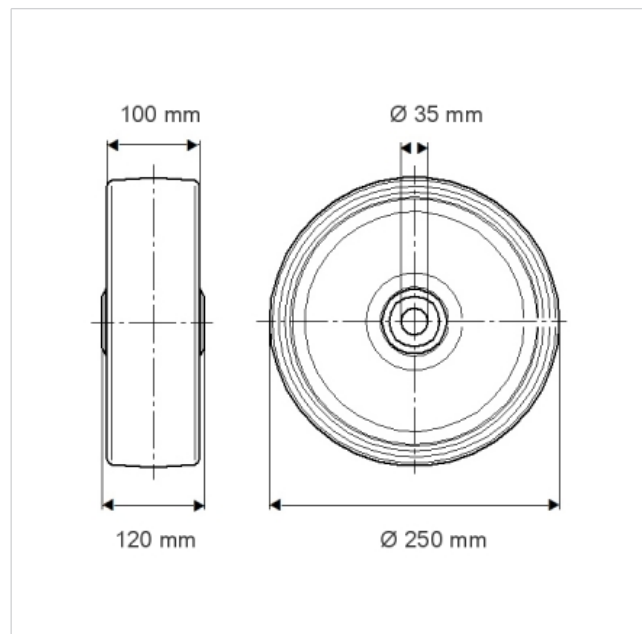
wielkern van geperst zware staalplaat, gelakt, met gegoten polyurethaan loopvlak, naaf op precisiekogellager

### Technische data

Wieldiameter	250 mm
Bandbreedte	100 mm
Asgat-Ø	35 mm
Naaflengte	120 mm
Temperatuur	- 20 / + 60 °C
Standaard	EN 12533
Eigen gewicht	18.321 kg
Dyn. draagvermogen	2200 kg
Statisch draagvermogen	4400 kg
Hardheid van de band	A 92 Shore



Rolweerstand	+	+	+	+	+
Verplaatsingsgeluid	+	+	+	+	+
Strepen	+	+	+	+	+
Roest bescherming	+	+	+	+	+





**STP250x100-Ø35 HL120**

EAN 4031582322231

