

## 9958STP500P68

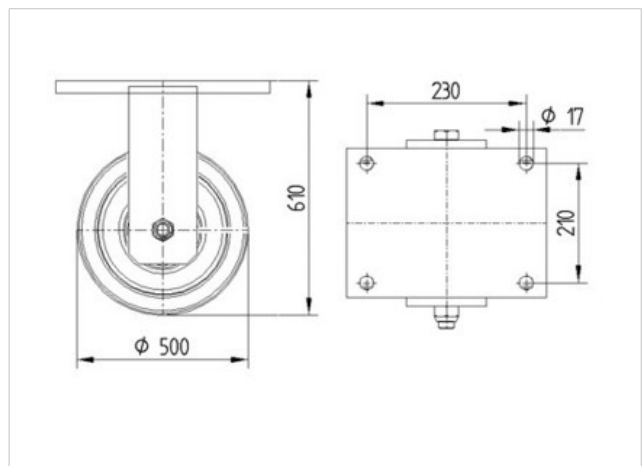
EAN 4031582317039

Bokwiel, vork van gelaste staalplaat, verzinkt-chromatiseerd, wielas geschroefd, wielkern van geperst zware staalplaat, gelakt, met gegoten polyurethaan loopvlak, naaf op precisiekogellager, plaatbevestiging

### Technische data

Wieldiameter	500 mm
Bandbreedte	80 mm
Plaatafmeting	270 x 250 mm
Boutgatafstand	230 x 210 mm
Bevestigingsgat	17 mm
Bouwhoogte	610 mm
Temperatuur	- 20 / + 60 °C
Standaard	EN 12533
Eigen gewicht	103.432 kg
Dyn. draagvermogen	6000 kg
Statisch draagvermogen	12000 kg
Hardheid van de band	A 92 Shore

Rolweerstand	+	+	+	+	+
Verplaatsingsgeluid	+	+	+	+	+
Strepen	+	+	+	+	+
Roest bescherming	+	+	+	+	+





**9958STP500P68**

EAN 4031582317039

