

## 9950STP500P68

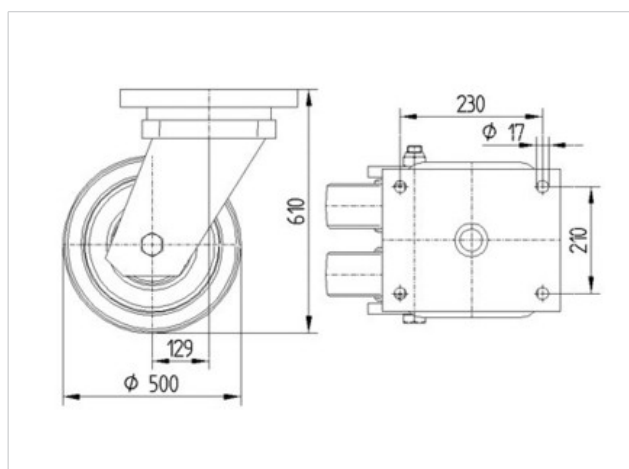
EAN 4031582316858

Zwenkwiel, vork en plaat staalgelast, verzinkt chromatischeerd, zwenklager voorzien van axiaal kogellager én kegellager, geschroefd en geborgd, met smeernippel, wielas geschroefd. wielkern van geperst zware staalplaat, gelakt, met gegoten polyurethaan loopvlak, naaf op precisiekogellager, plaatbevestiging



### Technische data

Wieldiameter	500 mm
Bandbreedte	80 mm
Plaatafmeting	270 x 250 mm
Boutgatafstand	230 x 210 mm
Bevestigingsgat	17 mm
Uitlading	130 mm
Uitzwenking - Ø	760 mm
Bouwhoogte	610 mm
Temperatuur	- 20 / + 60 °C
Standaard	EN 12533
Eigen gewicht	124.963 kg
Dyn. draagvermogen	6000 kg
Statisch draagvermogen	12000 kg
Zwenkradius	380 mm
Hardheid van de band	A 92 Shore



Rolweerstand	+	+	+	+	+
Verplaatsingsgeluid	+	+	+	+	+
Strepen	+	+	+	+	+
Roest bescherming	+	+	+	+	+



**9950STP500P68**

EAN 4031582316858

