

9258STP250P65

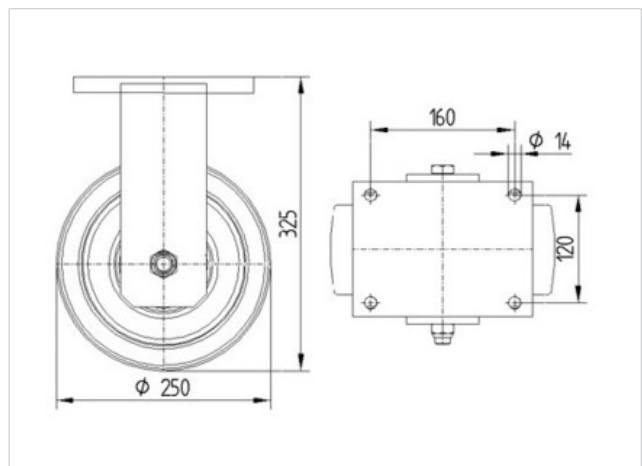
EAN 4031582314113

Bokwiel, vork van gelaste staalplaat, verzinkt-chromatiseerd, wielas geschroefd, wielkern van geperst zware staalplaat, gelakt, met gegoten polyurethaan loopvlak, naaf op precisiekogellager, plaatbevestiging

Technische data

| | |
|------------------------|----------------|
| Wieldiameter | 250 mm |
| Bandbreedte | 100 mm |
| Plaatafmeting | 200 x 160 mm |
| Boutgatafstand | 160 x 120 mm |
| Bevestigingsgat | 15 mm |
| Bouwhoogte | 325 mm |
| Temperatuur | - 20 / + 60 °C |
| Standaard | EN 12533 |
| Eigen gewicht | 26.39 kg |
| Dyn. draagvermogen | 2200 kg |
| Statisch draagvermogen | 4400 kg |
| Hardheid van de band | A 92 Shore |

| | | | | | |
|---------------------|---|---|---|---|---|
| Rolweerstand | + | + | + | + | + |
| Verplaatsingsgeluid | + | + | + | + | + |
| Strepen | + | + | + | + | + |
| Roest bescherming | + | + | + | + | + |





9258STP250P65

EAN 4031582314113

