

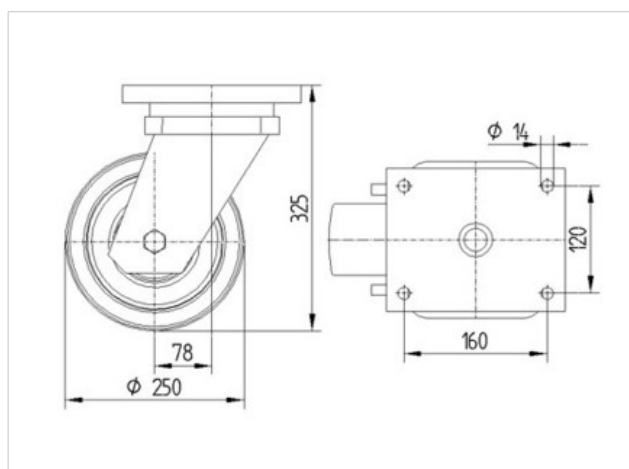
9250STP250P65

EAN 4031582314038

Zwenkwiel, vork en plaat staalgelast, verzinkt chromatisiseerd, zwenklager voorzien van axiaal kogellager én kegellager, geschroefd en geborgd, met smeernippel, wielas geschroefd. wielkern van geperst zware staalplaat, gelakt, met gegoten polyurethaan loopvlak, naaf op precisiekogellager, plaatbevestiging

Technische data

Wieldiameter	250 mm
Bandbreedte	100 mm
Plaatafmeting	200 x 160 mm
Boutgatafstand	160 x 120 mm
Bevestigingsgat	15 mm
Uitlading	75 mm
Uitzwenking - Ø	400 mm
Bouwhoogte	325 mm
Temperatuur	- 20 / + 60 °C
Standaard	EN 12533
Eigen gewicht	33.626 kg
Dyn. draagvermogen	2200 kg
Statisch draagvermogen	4400 kg
Zwenkradius	200 mm
Hardheid van de band	A 92 Shore



Rolweerstand	+	+	+	+	+
Verplaatsingsgeluid	+	+	+	+	+
Strepen	+	+	+	+	+
Roest bescherming	+	+	+	+	+

9250STP250P65

EAN 4031582314038

