

## 9688FTP200P64

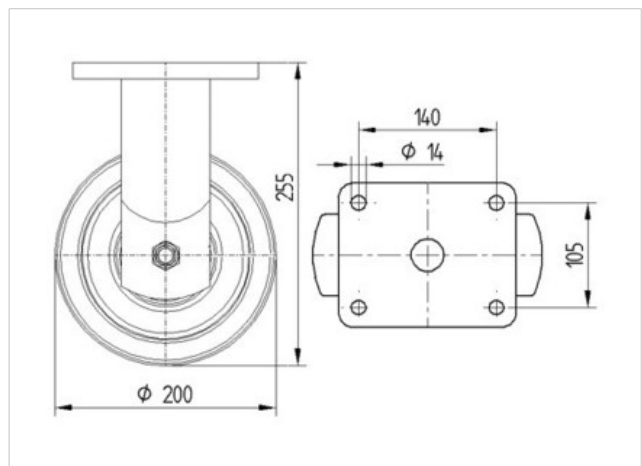
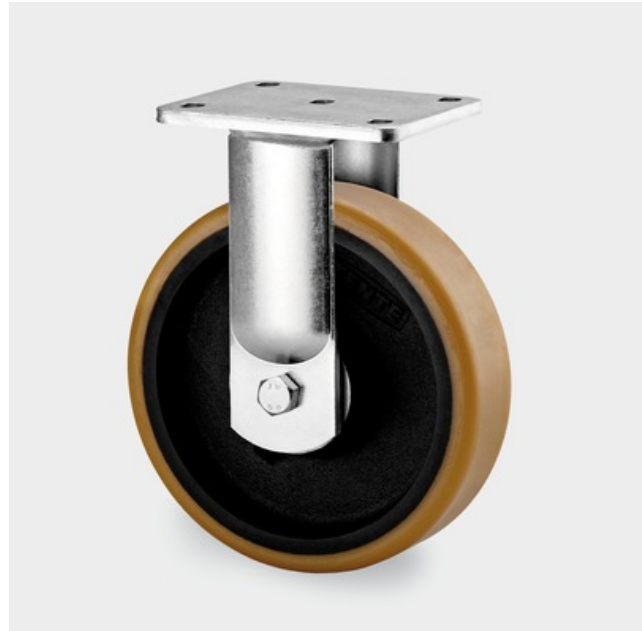
EAN 4031582316230

Bokwiel, vork van gelaste staalplaat, verzinkt-chromatiseerd, wielas geschroefd, wielkern van gietijzer met gegoten polyurethaan loopvlak, voorzien van precisiekogellagers, plaatbevestiging

### Technische data

Wieldiameter	200 mm
Bandbreedte	80 mm
Plaatafmeting	175 x 140 mm
Boutgatafstand	140 x 105 mm
Bevestigingsgat	15 mm
Bouwhoogte	255 mm
Temperatuur	- 20 / + 60 °C
Standaard	EN 12533
Eigen gewicht	12.319 kg
Dyn. draagvermogen	1400 kg
Statisch draagvermogen	2800 kg
Hardheid van de band	A 92 Shore

Rolweerstand	+	+	+	+	+
Verplaatsingsgeluid	+	+	+	+	+
Strepen	+	+	+	+	+
Roest bescherming	+	+	+	+	+





**9688FTP200P64**

EAN 4031582316230

