

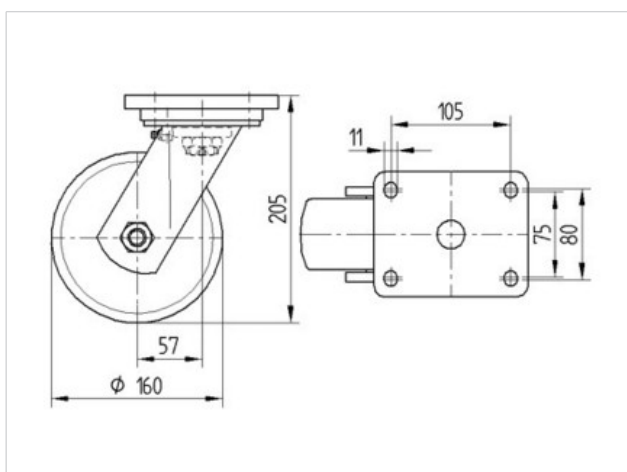
9680TOO160P63

EAN 4031582315264

Zwenkwiel, vork en plaat staalgelast, verzinkt chromatisiseerd, zwenklager voorzien van dubbele, geharde, kogellagers, geschroefd en geborgd, met smeernippel, wielas geschroefd. wielkern van polyamide, naaf op glijlager, Heavy Duty uitvoering, plaatbevestiging

Technische data

Wieldiameter	160 mm
Bandbreedte	50 mm
Plaatafmeting	135 x 110 mm
Boutgatafstand	105 x 80/75 mm
Bevestigingsgat	11 mm
Uitlading	58 mm
Uitzwenking - Ø	276 mm
Bouwhoogte	205 mm
Temperatuur	- 40 / + 80 °C
Standaard	EN 12533
Eigen gewicht	3.832 kg
Dyn. draagvermogen	850 kg
Statisch draagvermogen	1700 kg
Zwenkradius	138 mm
Hardheid van de band	D 75 Shore



Rolweerstand	+	+	+	+	+
Verplaatsingsgeluid	+	+	+	+	+
Strepen	+	+	+	+	+
Roest bescherming	+	+	+	+	+

9680TOO160P63

EAN 4031582315264

