

9688FTP150P63 WT60

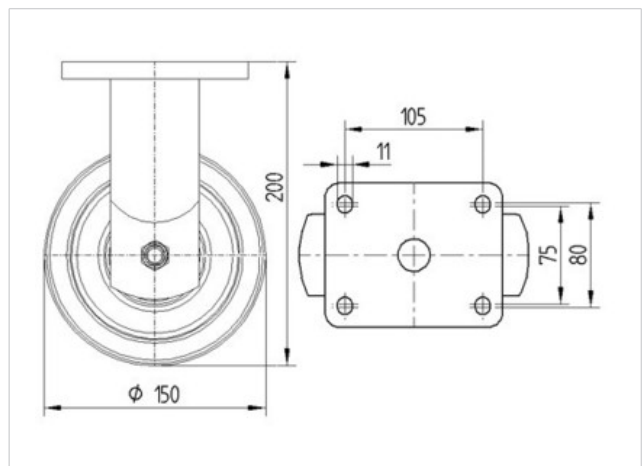
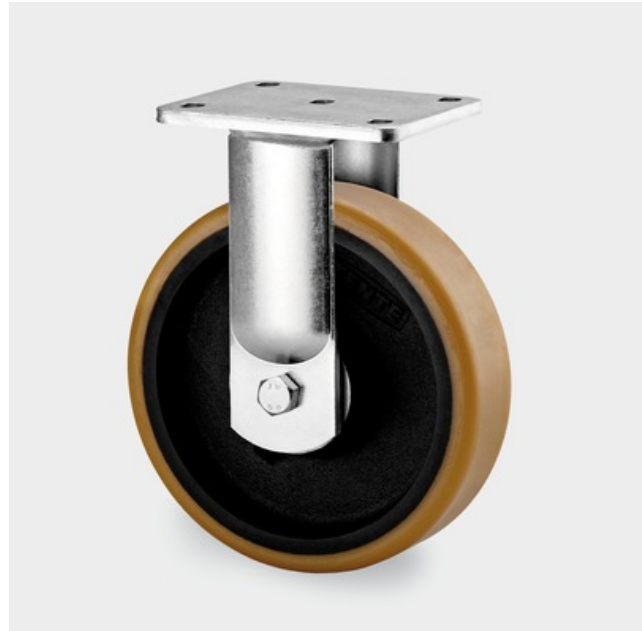
EAN 4031582316131

Bokwiel, vork van gelaste staalplaat, verzinkt-chromatiseerd, wielas geschroefd, wielkern van gietijzer met gegoten polyurethaan loopvlak, voorzien van precisiekogellagers, plaatbevestiging

Technische data

Wieldiameter	150 mm
Bandbreedte	60 mm
Plaatafmeting	135 x 110 mm
Boutgatafstand	105 x 80/75 mm
Bevestigingsgat	11 mm
Bouwhoogte	200 mm
Temperatuur	- 20 / + 60 °C
Standaard	EN 12533
Eigen gewicht	5.554 kg
Dyn. draagvermogen	800 kg
Statisch draagvermogen	1600 kg
Hardheid van de band	A 92 Shore

Rolweerstand	+	+	+	+	+
Verplaatsingsgeluid	+	+	+	+	+
Strepen	+	+	+	+	+
Roest bescherming	+	+	+	+	+





9688FTP150P63 WT60

EAN 4031582316131

