

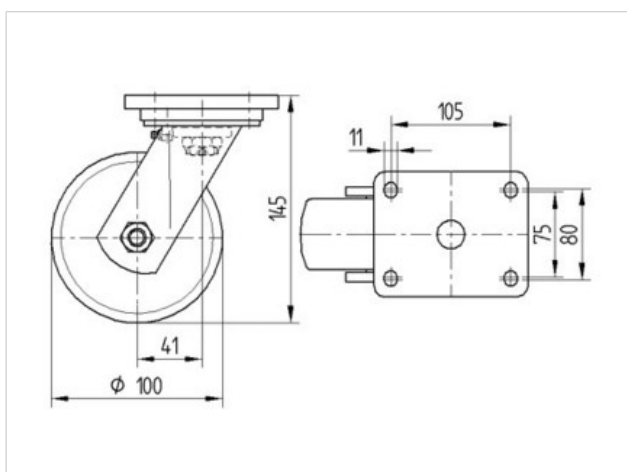
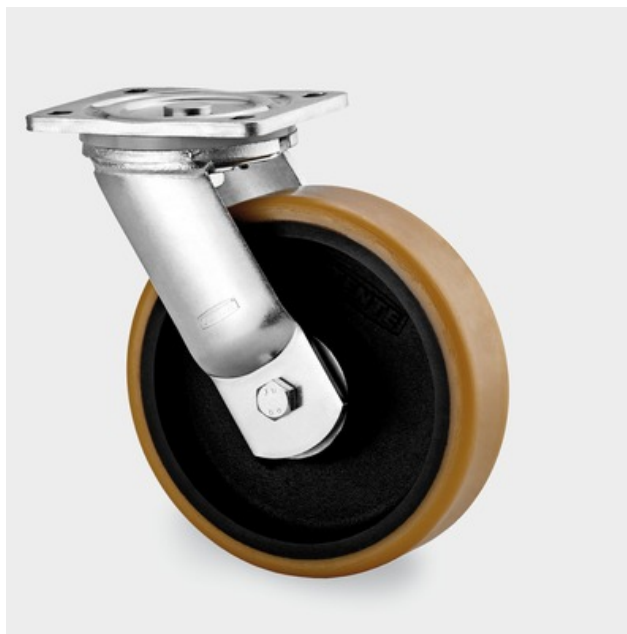
9680FTP100P63

EAN 4031582314977

Zwenkwiel, vork en plaat staalgelast, verzinkt chromatisiseerd, zwenklager voorzien van dubbele, geharde, kogellagers, geschroefd en geborgd, met smeernippel, wielas geschroefd. wielkern van gietijzer met gegoten polyurethaan loopvlak, voorzien van precisiekogellagers, plaatbevestiging

Technische data

Wieldiameter	100 mm
Bandbreedte	50 mm
Plaatafmeting	135 x 110 mm
Boutgatafstand	105 x 80/75 mm
Bevestigingsgat	11 mm
Uitlading	42 mm
Uitzwenking - Ø	184 mm
Bouwhoogte	145 mm
Temperatuur	- 20 / + 60 °C
Standaard	EN 12533
Eigen gewicht	4.365 kg
Dyn. draagvermogen	450 kg
Statisch draagvermogen	900 kg
Zwenkradius	92 mm
Hardheid van de band	A 92 Shore



Rolweerstand	+	+	+	+	+
Verplaatsingsgeluid	+	+	+	+	+
Strepen	+	+	+	+	+
Roest bescherming	+	+	+	+	+

9680FTP100P63

EAN 4031582314977

