

## 3472DVR200P63

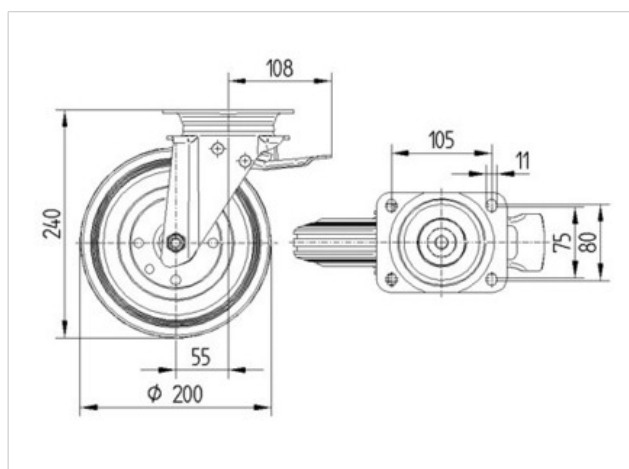
EAN 4031582304893

Zwenkwiel met dubbele rem, Vork van geperst staal, verzinkt, dubbele kogeldraaikrans in de zwenkop, wielas geschroefd, stofafdichting, wielkern van geperst staalplaat, met zwarte rubberband, naaf op rollager, plaatbevestiging

### Technische data

Wieldiameter	200 mm
Bandbreedte	50 mm
Plaatafmeting	137 x 105 mm
Boutgatafstand	105 x 80/75 mm
Bevestigingsgat	11 mm
Uitlading	55 mm
Uitzwenking - Ø	270 mm
Bouwhoogte	240 mm
Temperatuur	- 20 / + 60 °C
Standaard	EN 12532
Eigen gewicht	3.247 kg
Dyn. draagvermogen	205 kg
Statisch draagvermogen	410 kg
Hardheid van de band	A 85 Shore

Rolweerstand	+	+	+	+	+
Verplaatsingsgeluid	+	+	+	+	+
Strepen	+	+	+	+	+
Roest bescherming	+	+	+	+	+





**3472DVR200P63**

EAN 4031582304893

