

3471PVR160P63

EAN 4031582304824

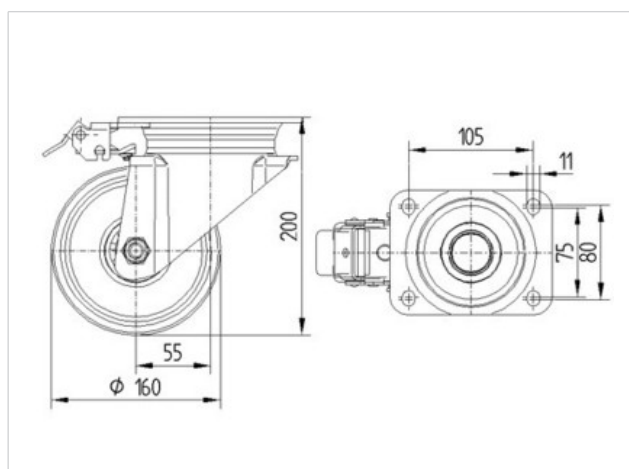
Zwenkwiel met fixeermogelijkheid, Vork van geperst staal, verzinkt, dubbele kogeldraaikrans in de zwenkkop, wielas geschroefd, stofafdichting. wielkern van polypropyleen met zwarte rubberband, naaf op rollager, plaatbevestiging

Attentie: Op deze wielen kan een fixeerpedaal worden aangebracht, maar dient separaat besteld te worden.

Technische data

Wieldiameter	160 mm
Bandbreedte	40 mm
Plaatafmeting	137 x 105 mm
Boutgatafstand	105 x 80/75 mm
Bevestigingsgat	11 mm
Uitlading	55 mm
Uitzwenking - Ø	270 mm
Bouwhoogte	200 mm
Temperatuur	- 20 / + 60 °C
Standaard	EN 12532
Eigen gewicht	2.035 kg
Dyn. draagvermogen	135 kg
Statisch draagvermogen	270 kg
Zwenkradius	135 mm
Hardheid van de band	A 85 Shore

Rolweerstand	+	+	+	+	+
Verplaatsingsgeluid	+	+	+	+	+
Strepen	+	+	+	+	+
Roest bescherming	+	+	+	+	+





3471PVR160P63

EAN 4031582304824

