

8477UOO125P62

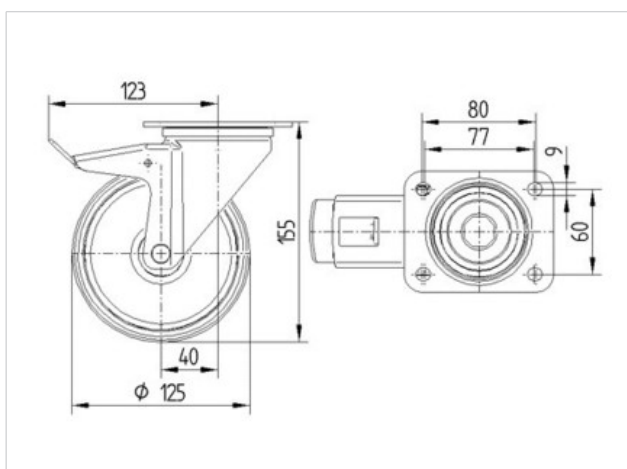
EAN 4031582313116

Zwenkwiel met dubbele rem, Vork van roestvrij staal, met dubbele kogeldraaikrans in de zwenkkop, wielas geschroefd. wielkern van polyamide, met glijlager, plaatbevestiging

Technische data

Wieldiameter	125 mm
Bandbreedte	40 mm
Plaatafmeting	105 x 85 mm
Boutgatafstand	80/77 x 60 mm
Bevestigingsgat	9 mm
Uitlading	40 mm
Uitzwenking - Ø	242 mm
Bouwhoogte	155 mm
Temperatuur	- 40 / + 80 °C
Standaard	EN 12532
Eigen gewicht	0.99 kg
Dyn. draagvermogen	200 kg
Statisch draagvermogen	400 kg
Hardheid van de band	D 75 Shore

Rolweerstand	+	+	+	+	+
Verplaatsingsgeluid	+	+	+	+	+
Strepen	+	+	+	+	+
Roest bescherming	+	+	+	+	+



8477UOO125P62

EAN 4031582313116

