

## 8470UOO100P62

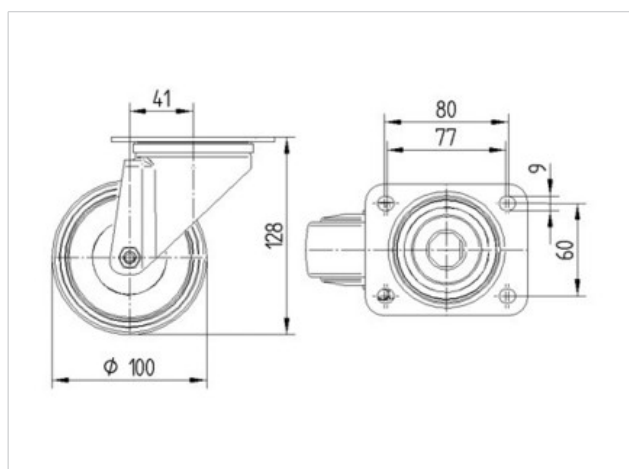
EAN 4031582312690

Zwenkwiel, Vork van roestvrij staal, met dubbele kogeldraaikrans in de zwenkkop, wielas geschroefd. wielkern van polyamide, met glijlager, plaatbevestiging

### Technische data

|                        |                |
|------------------------|----------------|
| Wieldiameter           | 100 mm         |
| Bandbreedte            | 36 mm          |
| Plaatafmeting          | 105 x 85 mm    |
| Boutgatafstand         | 80/77 x 60 mm  |
| Bevestigingsgat        | 9 mm           |
| Uitlading              | 41 mm          |
| Uitzwenking - Ø        | 182 mm         |
| Bouwhoogte             | 128 mm         |
| Temperatuur            | - 40 / + 80 °C |
| Standaard              | EN 12532       |
| Eigen gewicht          | 0.71 kg        |
| Dyn. draagvermogen     | 200 kg         |
| Statisch draagvermogen | 400 kg         |
| Zwenkradius            | 91 mm          |
| Hardheid van de band   | D 75 Shore     |

|                     |   |   |   |   |   |
|---------------------|---|---|---|---|---|
| Rolweerstand        | + | + | + | + | + |
| Verplaatsingsgeluid | + | + | + | + | + |
| Strepen             | + | + | + | + | + |
| Roest bescherming   | + | + | + | + | + |



**8470UOO100P62**

EAN 4031582312690

