

LINEA

5946UAP125R36-34XS S30

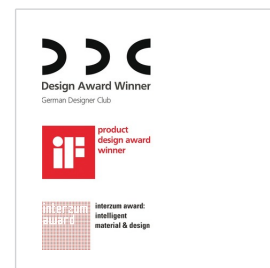
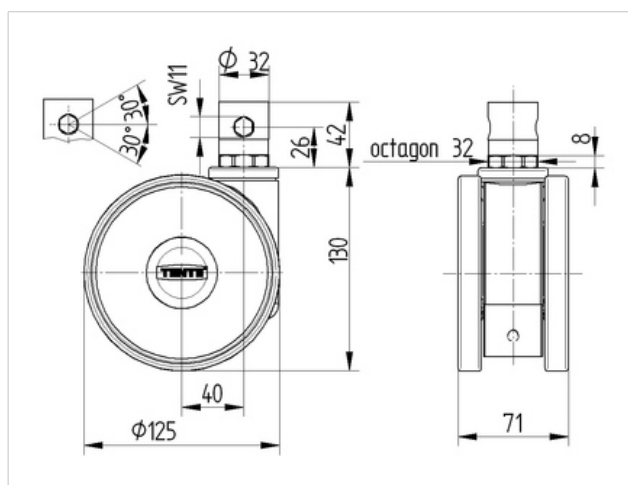
EAN 4031582348392

Zwenkwiel met dubbele rem, Vork van polyamide, precisiekogellager in het zwenklager. wielkern van polyamide met loopvlak van gespoten polyurethaan, naaf op precisiekogellagers, stift met schakelnok voor profielstangen, korte uitvoering

Attentie:"TÜV Süd" gecertificeerd product.

| Technische data | |
|------------------------|----------------|
| Wieldiameter | 125 mm |
| Bandbreedte | 15 mm |
| Wielbreedte | 71 mm |
| Stift-Ø | 32 mm |
| Stiftlengte | 42 mm |
| Uitlading | 40 mm |
| Uitzwenking - Ø | 205 mm |
| Bouwhoogte | 130 mm |
| Temperatuur | - 10 / + 40 °C |
| Standaard | EN 12531 |
| Eigen gewicht | 0.845 kg |
| Dyn. draagvermogen | 150 kg |
| Statisch draagvermogen | 300 kg |
| Zwenkradius | 102.5 mm |

| | | | | | |
|---------------------|---|---|---|---|---|
| Rolweerstand | + | + | + | + | + |
| Verplaatsingsgeluid | + | + | + | + | + |
| Strepen | + | + | + | + | + |
| Roest bescherming | + | + | + | + | + |





LINEA
5946UAP125R36-34XS S30
EAN 4031582348392

