

## LINEA

### 5944UAP125R36-34XS S30

EAN 4031582348354

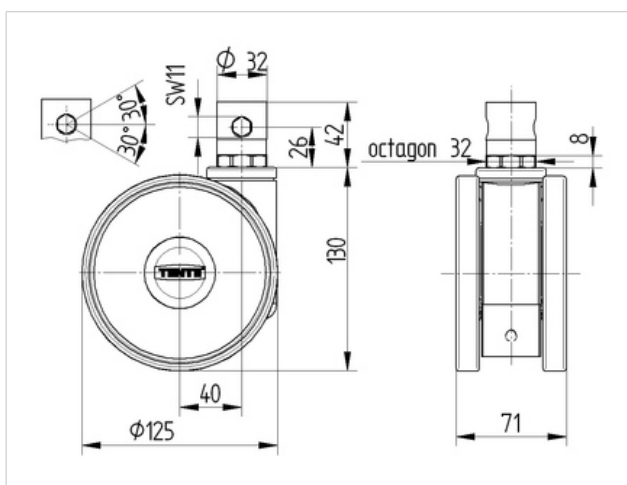
Zwenkwiel met dubbele rem of fixeermogelijkheid.,  
Vork van polyamide, precisiekogellager in het  
zwenklager. wielkern van polyamide met loopvlak  
van gespoten polyurethaan, naaf op  
precisiekogellagers, stift met schakelnok voor  
profielstangen, korte uitvoering

**Attentie:**"TÜV Süd" gecertificeerd product.

#### Technische data

Wieldiameter	125 mm
Bandbreedte	15 mm
Wielbreedte	71 mm
Stift-Ø	32 mm
Stiftlengte	40 mm
Uitlading	40 mm
Uitzwenking - Ø	205 mm
Bouwhoogte	130 mm
Temperatuur	- 10 / + 40 °C
Standaard	EN 12531
Eigen gewicht	0.846 kg
Dyn. draagvermogen	150 kg
Statisch draagvermogen	300 kg
Zwenkradius	102.5 mm

Rolweerstand	+	+	+	+	+
Verplaatsingsgeluid	+	+	+	+	+
Strepen	+	+	+	+	+
Roest bescherming	+	+	+	+	+



**DDC**  
Design Award Winner  
German Designer Club

**iF** product  
design award  
winner

**interzum** interzum award:  
intelligent  
material & design

## LINEA

### 5944UAP125R36-34XS S30

EAN 4031582348354

