

3478ITP100P63

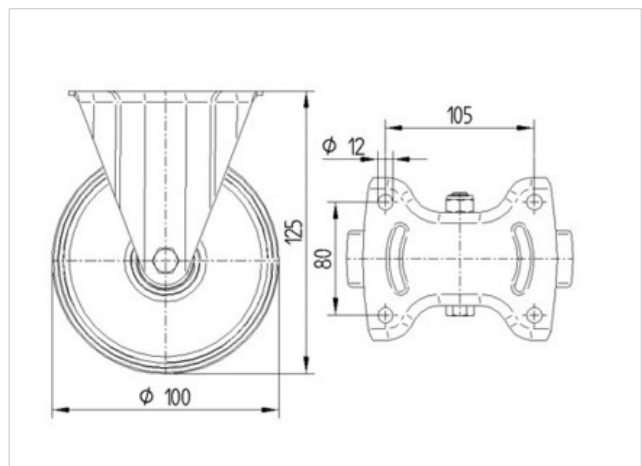
EAN 4031582030709

Bokwiel, Vork van geperst staal, verzinkt, wielas met moer, wielkern van aluminium met gegoten polyurethaan loopvlak, precisiekogellagers, , zonder draadvangkappen, plaatbevestiging

Technische data

Wieldiameter	100 mm
Bandbreedte	40 mm
Plaatafmeting	137 x 115 mm
Boutgatafstand	105 x 80/75 mm
Bevestigingsgat	11 mm
Bouwhoogte	125 mm
Temperatuur	- 20 / + 60 °C
Standaard	EN 12532
Eigen gewicht	0.893 kg
Dyn. draagvermogen	300 kg
Statisch draagvermogen	600 kg
Hardheid van de band	A 92 Shore

Rolweerstand	+	+	+	+	+
Verplaatsingsgeluid	+	+	+	+	+
Strepen	+	+	+	+	+
Roest bescherming	+	+	+	+	+





3478ITP100P63

EAN 4031582030709

