

LEVINA

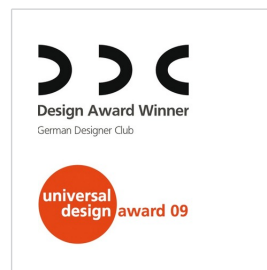
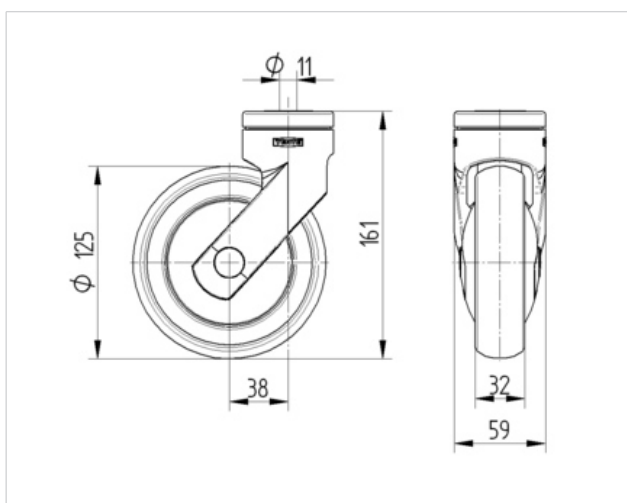
5370PJP125P30-11

EAN 4031582324594

Zwenkwiel, vork en wiel van hoogwaardig synthetisch materiaal, zwenklager met dubbele kogeldraaikrans. wielkern van polypropyleen met grijze niet-strepende TENTEprene thermoplastische rubberband, naaf op precisiekogellager, met afdekkappen, boutgat

Technische data	
Wieldiameter	125 mm
Bandbreedte	32 mm
Centraal gat	11 mm
Uitlading	38 mm
Uitzwenking - Ø	201 mm
Bouwhoogte	161 mm
Temperatuur	- 10 / + 40 °C
Standaard	EN 12530
Eigen gewicht	0.525 kg
Dyn. draagvermogen	100 kg
Statisch draagvermogen	200 kg
Zwenkradius	100.5 mm
Hardheid van de band	A 87 Shore

Rolweerstand	+	+	+	+	+
Verplaatsingsgeluid	+	+	+	+	+
Strepen	+	+	+	+	+
Roest bescherming	+	+	+	+	+



LEVINA

5370PJP125P30-11

EAN 4031582324594

