

LINEA

5940UAP100P50 RAL9002

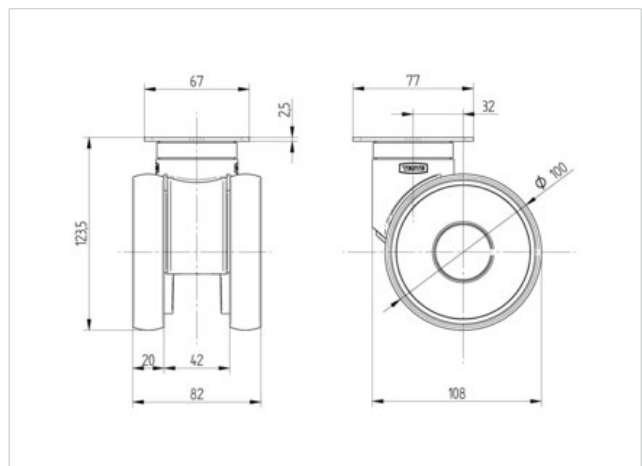
EAN 4031582349467

Zwenkwiel, Vork van polyamide, precisiekogellager in het zwenklager. wielkern van polyamide met loopvlak van gespoten polyurethaan, naaf op precisiekogellagers, plaatbevestiging

Technische data

| | |
|------------------------|---------------------|
| Wieldiameter | 100 mm |
| Bandbreedte | 20 mm |
| Wielbreedte | 82 mm |
| Plaatafmeting | 77 x 67 mm |
| Boutgatafstand | 61,5/56 x 51,5/46,5 |
| Bevestigingsgat | 11 mm |
| DOM-Ø | 52 mm |
| Uitlading | 32 mm |
| Uitzwenking - Ø | 164 mm |
| Bouwhoogte | 124 mm |
| Temperatuur | - 10 / + 40 °C |
| Standaard | EN 12530 |
| Eigen gewicht | 0.804 kg |
| Dyn. draagvermogen | 100 kg |
| Statisch draagvermogen | 200 kg |
| Zwenkradius | 82 mm |
| Hardheid van de band | A 92 Shore |

| | | | | | |
|---------------------|---|---|---|---|---|
| Rolweerstand | + | + | + | + | + |
| Verplaatsingsgeluid | + | + | + | + | + |
| Strepen | + | + | + | + | + |
| Roest bescherming | + | + | + | + | + |





LINEA
5940UAP100P50 RAL9002
EAN 4031582349467

