

## INTEGRAL

### 2046XSX125R36-32S30

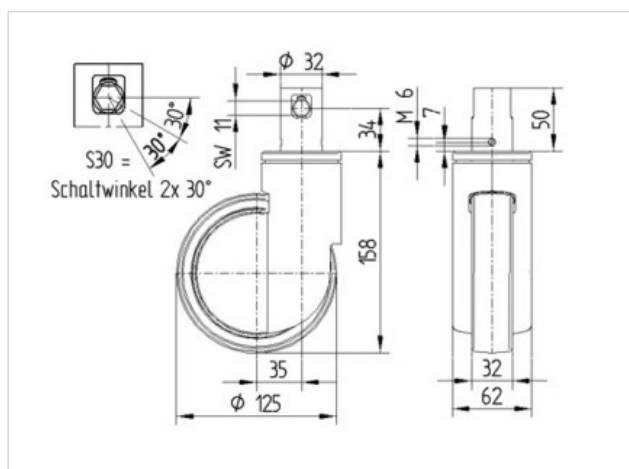
EAN 4031582341270

Zwenkwiel met dubbele rem, Frame van geperst staal, geel verzinkt, huis van hoogwaardig kunststof, preciekgelager in wiel en zwenklager. wielkern van elektrisch geleidend polyamide met loopvlak van gespoten polyurethaan, met afgedichte preciekgelagers, stift met schakelnok voor profielstangen, korte uitvoering

**Attentie:**"TÜV Süd" gecertificeerd product. Wasbare wielen dienen door de ziekenhuisbed fabrikant te worden afgedicht bij het bevestigings gedeelte.

#### Technische data

Wieldiameter	125 mm
Bandbreedte	32 mm
Stift-Ø	32 mm
Stiftlengte	50 mm
Uitlading	35 mm
Uitzwenking - Ø	195 mm
Bouwhoogte	158 mm
Temperatuur	- 30 / + 80 °C
Standaard	EN 12531
Eigen gewicht	1.013 kg
Dyn. draagvermogen	150 kg
Statisch draagvermogen	300 kg
Zwenkradius	97.5 mm
Hardheid van de band	D 40 Shore



Rolweerstand	+	+	+	+	+
Verplaatsingsgeluid	+	+	+	+	+
Strepen	+	+	+	+	+
Roest bescherming	+	+	+	+	+



## INTEGRAL

**2046XSX125R36-32S30**

EAN 4031582341270

