

INTEGRAL

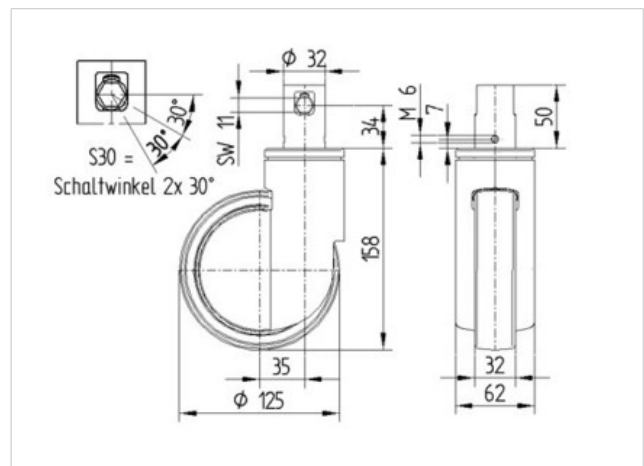
2044XSX125R36-32S30

EAN 4031582340808

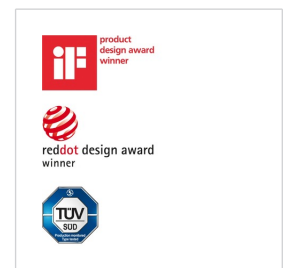
Zwenkwiel met dubbele rem of fixeermogelijkheid.,
 Frame van geperst staal, geel verzinkt, huis van
 hoogwaardig kunststof, preciekgellager in wiel en
 zwenklager. wielkern van elektrisch geleidend
 polyamide met loopvlak van gespoten polyurethaan,
 met afgedichte precieskogellagers, stift met
 schakelnok voor profielstangen, korte uitvoering
Attentie:"TÜV Süd" gecertificeerd product. Wasbare
 wielen dienen door de ziekenhuisbed fabrikant te
 worden afgedicht bij het bevestigings gedeelte.



Technische data	
Wieldiameter	125 mm
Bandbreedte	32 mm
Stift-Ø	32 mm
Stiftlengte	50 mm
Uitlading	35 mm
Uitzwenking - Ø	195 mm
Bouwhoogte	158 mm
Temperatuur	- 30 / + 80 °C
Standaard	EN 12531
Eigen gewicht	0.998 kg
Dyn. draagvermogen	150 kg
Statisch draagvermogen	300 kg
Zwenkradius	97.5 mm
Hardheid van de band	D 40 Shore



Rolweerstand	+	+	+	+	+
Verplaatsingsgeluid	+	+	+	+	+
Strepen	+	+	+	+	+
Roest bescherming	+	+	+	+	+



INTEGRAL

2044XSX125R36-32S30

EAN 4031582340808

