

2470DYK100P50

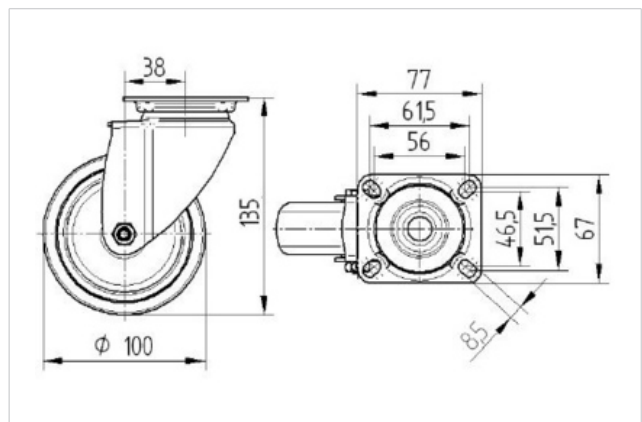
EAN 4031582335187

Zwenkwiel, Vork van geperst staal, verzinkt, dubbele kogeldraaikrans in de zwenkkop, wielas geschroefd. wielkern van geperst staalplaat, met zwarte niet strepende rubberband, naaf op konuskogellager, met afdekkappen, plaatbevestiging

Technische data

Wieldiameter	100 mm
Bandbreedte	32 mm
Plaatafmeting	77 x 67 mm
Boutgatafstand	61,5/56 x 51,5/46,5
Bevestigingsgat	8,5 mm
Uitlading	38 mm
Uitzwenking - Ø	176 mm
Bouwhoogte	135 mm
Temperatuur	- 20 / + 85 °C
Standaard	EN 12530
Eigen gewicht	0.889 kg
Dyn. draagvermogen	80 kg
Statisch draagvermogen	160 kg
Zwenkradius	88 mm
Hardheid van de band	A 80 Shore

Rolweerstand	+	+	+	+	+
Verplaatsingsgeluid	+	+	+	+	+
Strepen	+	+	+	+	+
Roest bescherming	+	+	+	+	+





2470DYK100P50

EAN 4031582335187

