

3648ITP200P63 Flat

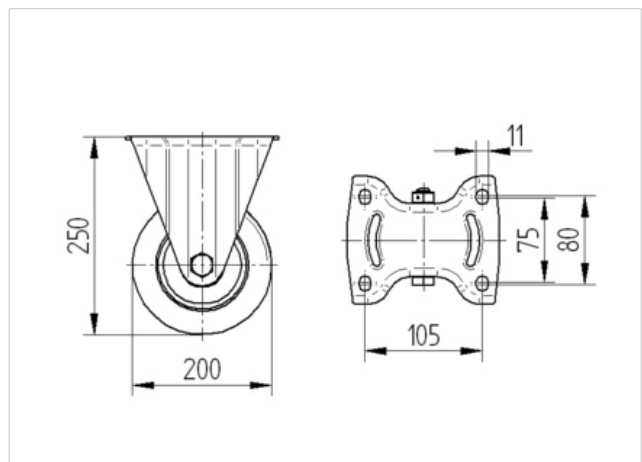
EAN 4031582337402

Bokwiel, Vork uit zware geperste staalplaat, blauw-chromatiseerd, wielas geschroefd, wielkern van aluminium met gegoten polyurethaan loopvlak, precisiekogellagers, , plaatbevestiging

Technische data

Wieldiameter	200 mm
Bandbreedte	50 mm
Plaatafmeting	140 x 110 mm
Boutgatafstand	105 x 80/75 mm
Bevestigingsgat	11 mm
Bouwhoogte	250 mm
Temperatuur	- 20 / + 60 °C
Standaard	EN 12532
Eigen gewicht	2.934 kg
Dyn. draagvermogen	600 kg
Statisch draagvermogen	1200 kg
Hardheid van de band	A 92 Shore

Rolweerstand	+	+	+	+	+
Verplaatsingsgeluid	+	+	+	+	+
Strepen	+	+	+	+	+
Roest bescherming	+	+	+	+	+





3648ITP200P63 Flat

EAN 4031582337402

