

3477DVR100P62

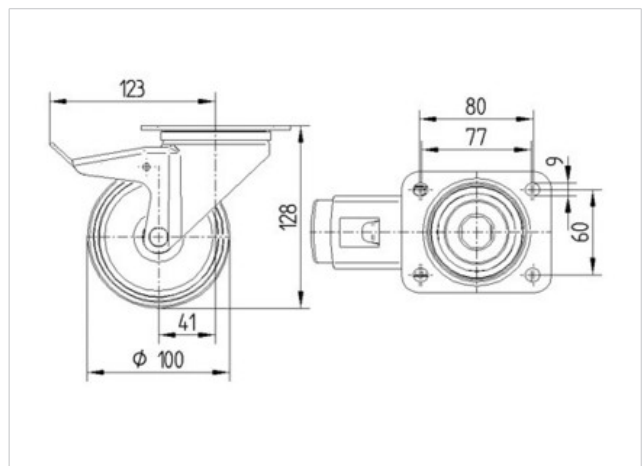
EAN 4031582050226

Zwenkwiel met dubbele rem, Vork van geperst staal, verzinkt, dubbele kogeldraaikrans in de zwenkkop, wielas geschroefd, stofafdichting, wielkern van geperst staalplaat, met zwarte rubberband, naaf op rollager, plaatbevestiging

Technische data

Wieldiameter	100 mm
Bandbreedte	30 mm
Plaatafmeting	105 x 85 mm
Boutgatafstand	80/77 x 60 mm
Bevestigingsgat	9 mm
Uitlading	41 mm
Uitzwenking - Ø	246 mm
Bouwhoogte	128 mm
Temperatuur	- 20 / + 60 °C
Standaard	EN 12532
Eigen gewicht	1.122 kg
Dyn. draagvermogen	70 kg
Statisch draagvermogen	140 kg
Zwenkradius	123 mm
Hardheid van de band	A 85 Shore

Rolweerstand	+	+	+	+	+
Verplaatsingsgeluid	+	+	+	+	+
Strepen	+	+	+	+	+
Roest bescherming	+	+	+	+	+





3477DVR100P62

EAN 4031582050226

