

MOP400x110-Ø80

EAN 4031582332322

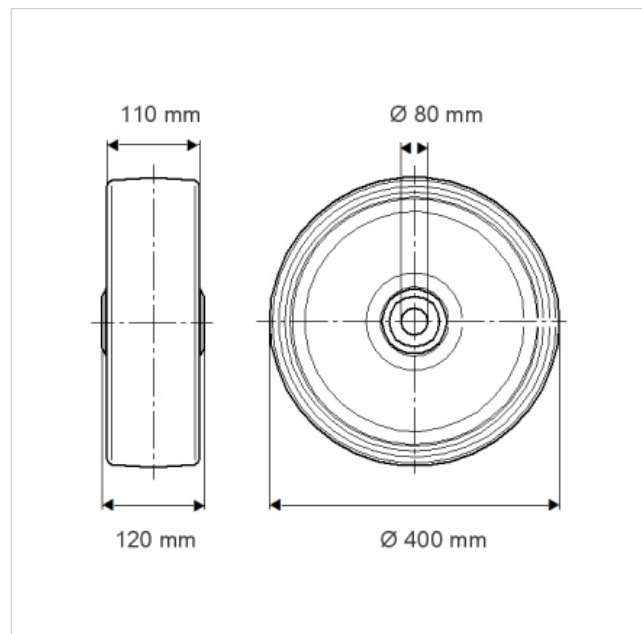
wielkern van polyamide, naaf op precisiekogellager,
extra zware Heavy Duty uitvoering

Technische data

Wieldiameter	400 mm
Bandbreedte	110 mm
Asgat-Ø	80 mm
Naaflengte	120 mm
Temperatuur	- 40 / + 80 °C
Standaard	EN 12533
Eigen gewicht	17.876 kg
Dyn. draagvermogen	7500 kg
Statisch draagvermogen	15000 kg
Hardheid van de band	D 75 Shore
Lager	6216 Nr.



Rolweerstand	+	+	+	+	+
Verplaatsingsgeluid	+	+	+	+	+
Strepen	+	+	+	+	+
Roest bescherming	+	+	+	+	+





MOP400x110-Ø80

EAN 4031582332322

