

3477PVR160P63

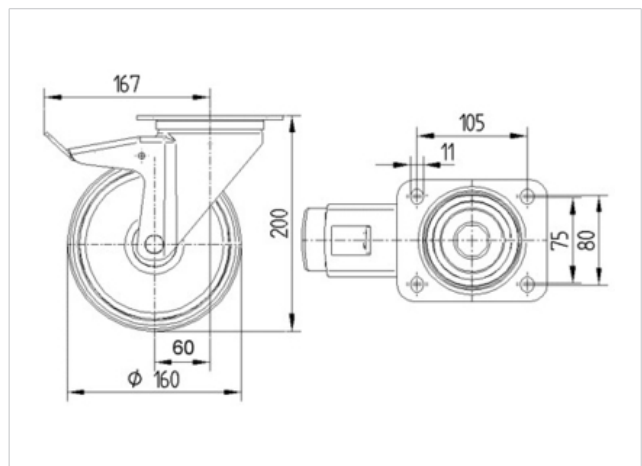
EAN 4031582305722

Zwenkwiel met dubbele rem, Vork van geperst staal, verzinkt, dubbele kogeldraaikrans in de zwenkop, wielas geschroefd, stofafdichting, wielkern van polypropyleen met zwarte rubberband, naaf op rollager, plaatbevestiging

Technische data

Wieldiameter	160 mm
Bandbreedte	40 mm
Plaatafmeting	137 x 105 mm
Boutgatafstand	105 x 80/75 mm
Bevestigingsgat	11 mm
Uitlading	60 mm
Uitzwenking - Ø	334 mm
Bouwhoogte	200 mm
Temperatuur	- 20 / + 60 °C
Standaard	EN 12532
Eigen gewicht	2.396 kg
Dyn. draagvermogen	135 kg
Statisch draagvermogen	270 kg
Zwenkradius	167 mm
Hardheid van de band	A 85 Shore

Rolweerstand	+	+	+	+	+
Verplaatsingsgeluid	+	+	+	+	+
Strepen	+	+	+	+	+
Roest bescherming	+	+	+	+	+





3477PVR160P63

EAN 4031582305722

