

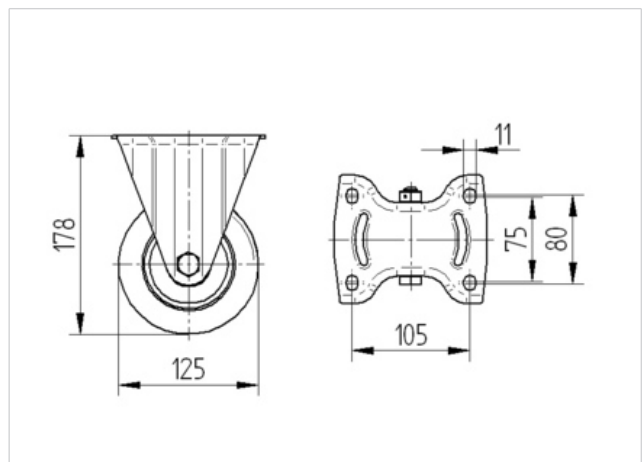
## 3648TOP125P63

EAN 4031582337747

Bokwiel, Vork uit zware geperste staalplaat, blauw-chromatiseerd, wielas geschroefd, wielkern van polyamide, naaf op precisiekogellager, Heavy Duty uitvoering, plaatbevestiging

### Technische data

Wieldiameter	125 mm
Bandbreedte	50 mm
Plaatafmeting	137 x 115 mm
Boutgatafstand	105 x 80/75 mm
Bevestigingsgat	11 mm
Bouwhoogte	178 mm
Temperatuur	- 40 / + 80 °C
Standaard	EN 12532
Eigen gewicht	1.699 kg
Dyn. draagvermogen	600 kg
Statisch draagvermogen	1200 kg
Hardheid van de band	D 75 Shore



Rolweerstand	+	+	+	+	+
Verplaatsingsgeluid	+	+	+	+	+
Strepen	+	+	+	+	+
Roest bescherming	+	+	+	+	+



**3648TOP125P63**

EAN 4031582337747

