

3641ITP200P63 Flat

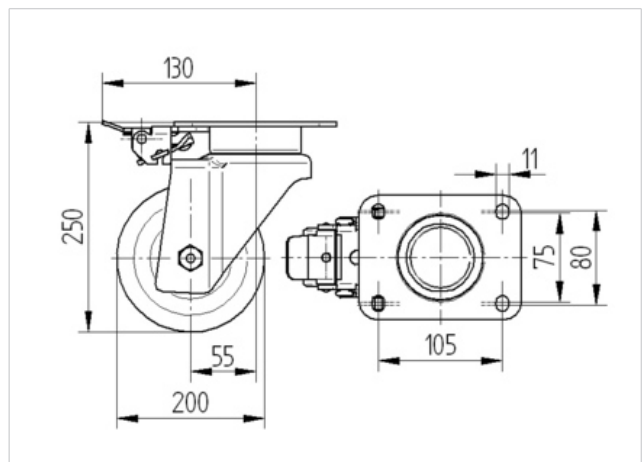
EAN 4031582337464

Zwenkwiel met fixeermogelijkheid, Vork van zware geperste staalplaat, blauwverzinkt-chromatiseerd, zwenklager met afgedekt precisiekogellager, wielas geschroefd. wielkern van aluminium met gegoten polyurethaan loopvlak, precisiekogellagers, , plaatbevestiging

Attentie:Op deze wielen kan een fixeerpedaal worden aangebracht, maar dient separaat besteld te worden.



Technische data	
Wieldiameter	200 mm
Bandbreedte	50 mm
Plaatafmeting	137 x 105 mm
Boutgatafstand	105 x 80/75 mm
Bevestigingsgat	11 mm
Uitlading	55 mm
Uitzwenking - Ø	310 mm
Bouwhoogte	250 mm
Temperatuur	- 20 / + 60 °C
Standaard	EN 12532
Eigen gewicht	3.648 kg
Dyn. draagvermogen	600 kg
Statisch draagvermogen	1200 kg
Hardheid van de band	A 92 Shore



Rolweerstand	+	+	+	+	+
Verplaatsingsgeluid	+	+	+	+	+
Strepen	+	+	+	+	+
Roest bescherming	+	+	+	+	+

3641ITP200P63 Flat

EAN 4031582337464

