

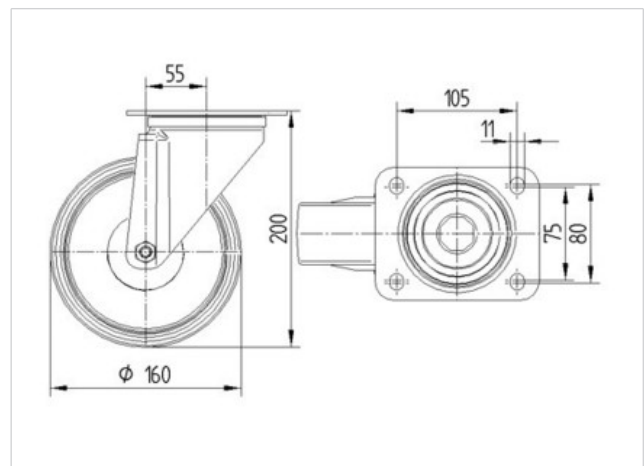
## 3470PVR160P63

EAN 4031582304237

Zwenkwiel, Vork van geperst staal, verzinkt, dubbele kogeldraaikrans in de zwenkkop, wielas geschroefd, stofafdichting, bevestigingsplaat geel gechromatiseerd. wielkern van polypropyleen met zwarte rubberband, naaf op rollager, plaatbevestiging



Technische data	
Wieldiameter	160 mm
Bandbreedte	40 mm
Plaatafmeting	137 x 105 mm
Boutgatafstand	105 x 80/75 mm
Bevestigingsgat	11 mm
Uitlading	55 mm
Uitzwenking - Ø	270 mm
Bouwhoogte	200 mm
Temperatuur	- 20 / + 60 °C
Standaard	EN 12532
Eigen gewicht	2.054 kg
Dyn. draagvermogen	135 kg
Statisch draagvermogen	270 kg
Zwenkradius	135 mm
Hardheid van de band	A 85 Shore



Rolweerstand	+	+	+	+	+
Verplaatsingsgeluid	+	+	+	+	+
Strepen	+	+	+	+	+
Roest bescherming	+	+	+	+	+



**3470PVR160P63**

EAN 4031582304237

