

## 3641IEP125P63

EAN 4031582337235

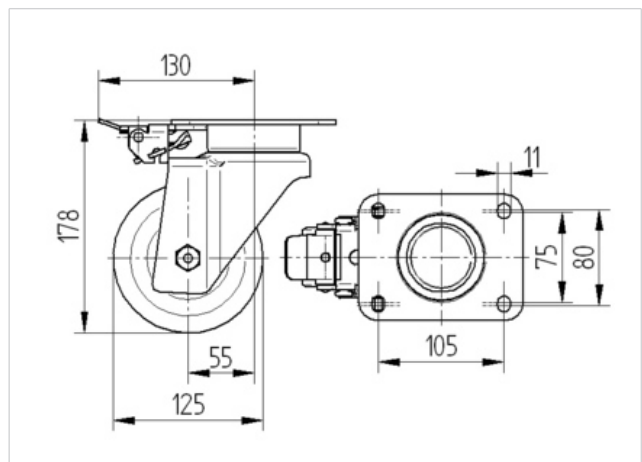
Zwenkwiel met fixeermogelijkheid, Vork van zware geperste staalplaat, blauwverzinkt-chromatiseerd, zwenklager met afgedekt precisiekogellager, wielas geschroefd. wielkern van aluminium op precisiekogellagers, met zwarte opge vulcaniseerde elastische rubberband, plaatbevestiging

**Attentie:** Op deze wielen kan een fixeerpedaal worden aangebracht, maar dient separaat besteld te worden.



### Technische data

Wieldiameter	125 mm
Bandbreedte	50 mm
Plaatafmeting	137 x 105 mm
Boutgatafstand	105 x 80/75 mm
Bevestigingsgat	11 mm
Uitlading	55 mm
Uitzwenking - Ø	310 mm
Bouwhoogte	178 mm
Temperatuur	- 20 / + 85 °C
Standaard	EN 12532
Eigen gewicht	3.019 kg
Dyn. draagvermogen	300 kg
Statisch draagvermogen	600 kg
Hardheid van de band	A 67 Shore



Rolweerstand	+	+	+	+	+
Verplaatsingsgeluid	+	+	+	+	+
Strepen	+	+	+	+	+
Roest bescherming	+	+	+	+	+



**3641IEP125P63**

EAN 4031582337235

