

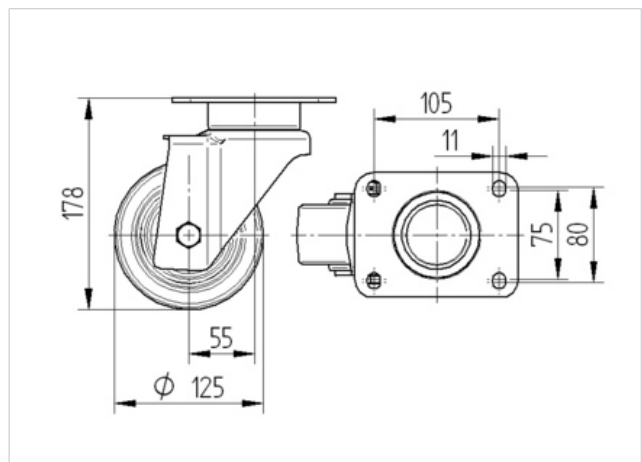
## 3640IEP125P63

EAN 4031582337143

Zwenkwiel, Vork van zware geperste staalplaat, blauwverzinkt-chromatiseerd, zwenklager met afgedekt precisiekogellager, wielas geschroefd. wielkern van aluminium op precisiekogellagers, met zwarte opge vulcaniseerde elastische rubberband, plaatbevestiging

### Technische data

Wieldiameter	125 mm
Bandbreedte	50 mm
Plaatafmeting	137 x 105 mm
Boutgatafstand	105 x 80/75 mm
Bevestigingsgat	11 mm
Uitlading	55 mm
Uitzwenking - Ø	235 mm
Bouwhoogte	178 mm
Temperatuur	- 20 / + 85 °C
Standaard	EN 12532
Eigen gewicht	3.059 kg
Dyn. draagvermogen	300 kg
Statisch draagvermogen	600 kg
Zwenkradius	117.5 mm
Hardheid van de band	A 67 Shore



Rolweerstand	+	+	+	+	+
Verplaatsingsgeluid	+	+	+	+	+
Strepen	+	+	+	+	+
Roest bescherming	+	+	+	+	+



**3640IEP125P63**

EAN 4031582337143

