

## 3477POS100P62

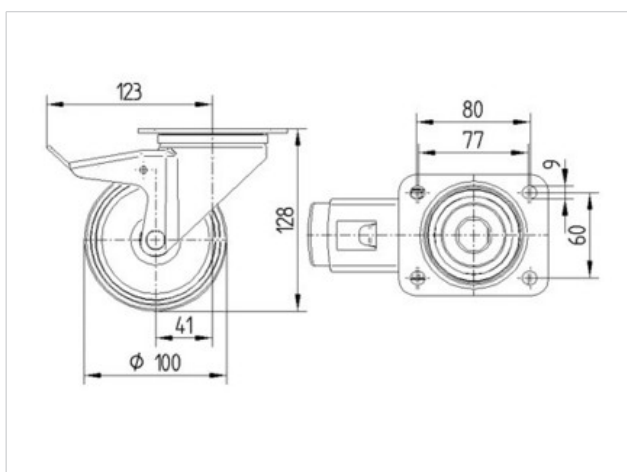
EAN 4031582336863

Zwenkwiel met dubbele rem, Vork van geperst staal, verzinkt, dubbele kogeldraaikrans in de zwenkop, wielas geschroefd, stofafdichting. Geluidsreducerend wiel van polypropyleen met schok absorberende lagerring van geschuimd polyurethaan, met blauwe draadafschermplaten, op rollager, plaatbevestiging

### Technische data

Wieldiameter	100 mm
Bandbreedte	36 mm
Plaatafmeting	105 x 85 mm
Boutgatafstand	80/77 x 60 mm
Bevestigingsgat	9 mm
Uitlading	41 mm
Uitzwenking - Ø	246 mm
Bouwhoogte	128 mm
Temperatuur	- 20 / + 60 °C
Standaard	EN 12532
Eigen gewicht	1.006 kg
Dyn. draagvermogen	160 kg
Statisch draagvermogen	320 kg
Zwenkradius	123 mm
Hardheid van de band	D 65 Shore

Rolweerstand	+	+	+	+	+
Verplaatsingsgeluid	+	+	+	+	+
Strepen	+	+	+	+	+
Roest bescherming	+	+	+	+	+



**3477POS100P62**

EAN 4031582336863

