

## LINEA

### 5946UAP150R36-34XS S30

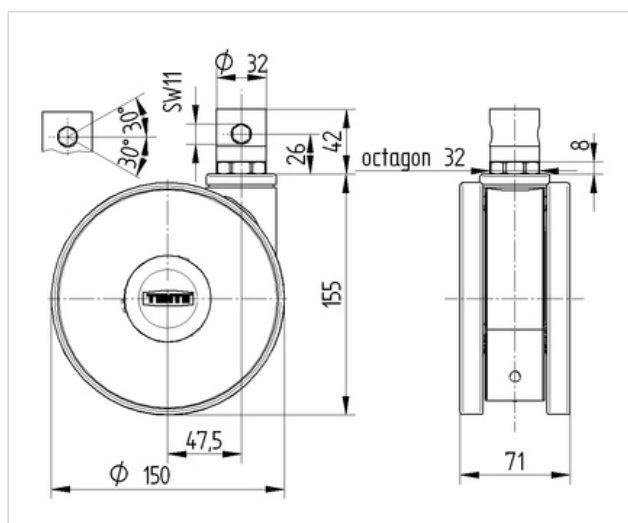
EAN 4031582348378

Zwenkwiel met dubbele rem, Vork van polyamide, precisiekogellager in het zwenklager. wielkern van polyamide met loopvlak van gespoten polyurethaan, naaf op precisiekogellagers, stift met schakelnok voor profielstangen, korte uitvoering

**Attentie:**"TÜV Süd" gecertificeerd product.

Technische data	
Wieldiameter	150 mm
Bandbreedte	15 mm
Wielbreedte	71 mm
Stift-Ø	32 mm
Stiftlengte	42 mm
Uitlading	47.5 mm
Uitzwenking - Ø	245 mm
Bouwhoogte	155 mm
Temperatuur	- 10 / + 40 °C
Standaard	EN 12531
Eigen gewicht	1.069 kg
Dyn. draagvermogen	150 kg
Statisch draagvermogen	300 kg
Zwenkradius	122.5 mm

Rolweerstand	+	+	+	+	+
Verplaatsingsgeluid	+	+	+	+	+
Strepen	+	+	+	+	+
Roest bescherming	+	+	+	+	+



**DDC**  
Design Award Winner  
German Designer Club

**ii** product design award winner

**interzum** interzum award: intelligent material & design

## LINEA

### 5946UAP150R36-34XS S30

EAN 4031582348378

