

## LINEA

### 5944UAP150R36-34XS S30

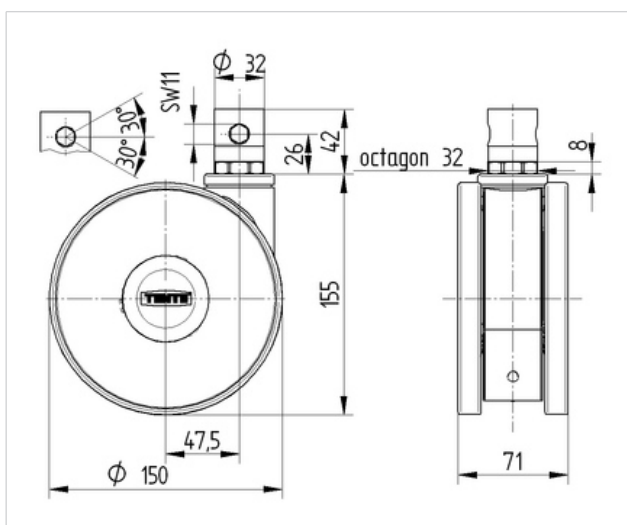
EAN 4031582348361

Zwenkwiel met dubbele rem of fixeermogelijkheid.,  
Vork van polyamide, precisiekogellager in het  
zwenklager. wielkern van polyamide met loopvlak  
van gespoten polyurethaan, naaf op  
precisiekogellagers, stift met schakelnok voor  
profielstangen, korte uitvoering

**Attentie:**"TÜV Süd" gecertificeerd product.

Technische data	
Wieldiameter	150 mm
Bandbreedte	15 mm
Wielbreedte	71 mm
Stift-Ø	32 mm
Stiftlengte	42 mm
Uitlading	47.5 mm
Uitzwenking - Ø	245 mm
Bouwhoogte	155 mm
Temperatuur	- 10 / + 40 °C
Standaard	EN 12531
Eigen gewicht	1.123 kg
Dyn. draagvermogen	150 kg
Statisch draagvermogen	300 kg
Zwenkradius	122.5 mm

Rolweerstand	+	+	+	+	+
Verplaatsingsgeluid	+	+	+	+	+
Strepen	+	+	+	+	+
Roest bescherming	+	+	+	+	+



**DDC**  
Design Award Winner  
German Designer Club

**iF** product design award winner

**interzum** interzum award: intelligent material & design



**LINEA**  
**5944UAP150R36-34XS S30**  
EAN 4031582348361

