

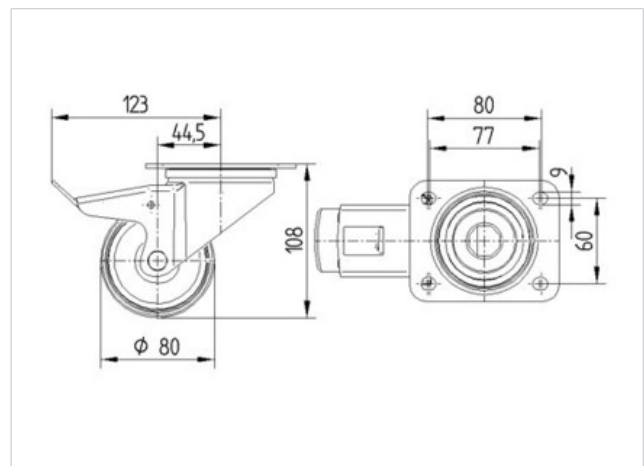
3477PVO080P62

EAN 4031582305586

Zwenkwiel met dubbele rem, Vork van geperst staal, verzinkt, dubbele kogeldraaikrans in de zwenkop, wielas geschroefd, stofafdichting, wielkern van polypropyleen met zwarte rubberband, naaf op glijlager, plaatbevestiging



Technische data	
Wieldiameter	80 mm
Bandbreedte	35 mm
Plaatafmeting	105 x 85 mm
Boutgatafstand	80/77 x 60 mm
Bevestigingsgat	9 mm
Uitlading	44.5 mm
Uitzwenking - Ø	246 mm
Bouwhoogte	108 mm
Temperatuur	- 20 / + 60 °C
Standaard	EN 12532
Eigen gewicht	0.919 kg
Dyn. draagvermogen	70 kg
Statisch draagvermogen	140 kg
Zwenkradius	123 mm
Hardheid van de band	A 85 Shore



Rolweerstand	+	+	+	+	+
Verplaatsingsgeluid	+	+	+	+	+
Strepen	+	+	+	+	+
Roest bescherming	+	+	+	+	+

3477PVO080P62

EAN 4031582305586

