

## 3470PVO080P62

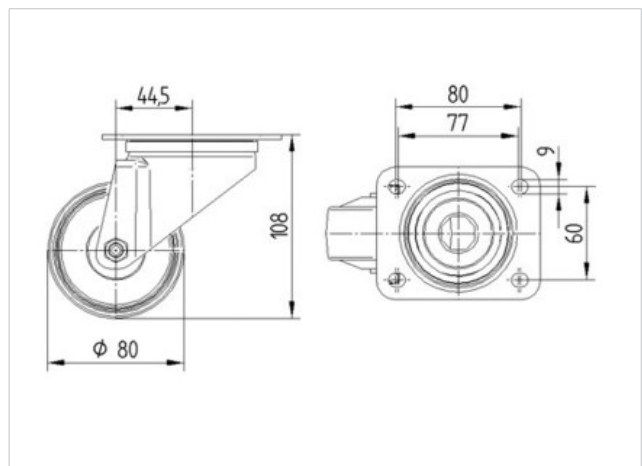
EAN 4031582304091

Zwenkwiel, Vork van geperst staal, verzinkt, dubbele kogeldraaikrans in de zwenkkop, wielas geschroefd, stofafdichting. wielkern van polypropyleen met zwarte rubberband, naaf op glijlager, plaatbevestiging

### Technische data

Wieldiameter	80 mm
Bandbreedte	35 mm
Plaatafmeting	105 x 85 mm
Boutgatafstand	80/77 x 60 mm
Bevestigingsgat	9 mm
Uitlading	44.5 mm
Uitzwenking - Ø	169 mm
Bouwhoogte	108 mm
Temperatuur	- 20 / + 60 °C
Standaard	EN 12532
Eigen gewicht	0.746 kg
Dyn. draagvermogen	70 kg
Statisch draagvermogen	140 kg
Zwenkradius	84.5 mm
Hardheid van de band	A 85 Shore

Rolweerstand	+	+	+	+	+
Verplaatsingsgeluid	+	+	+	+	+
Strepen	+	+	+	+	+
Roest bescherming	+	+	+	+	+



**3470PVO080P62**

EAN 4031582304091

