

SMILES

5520PJI050L51-10 CAT, Yellow

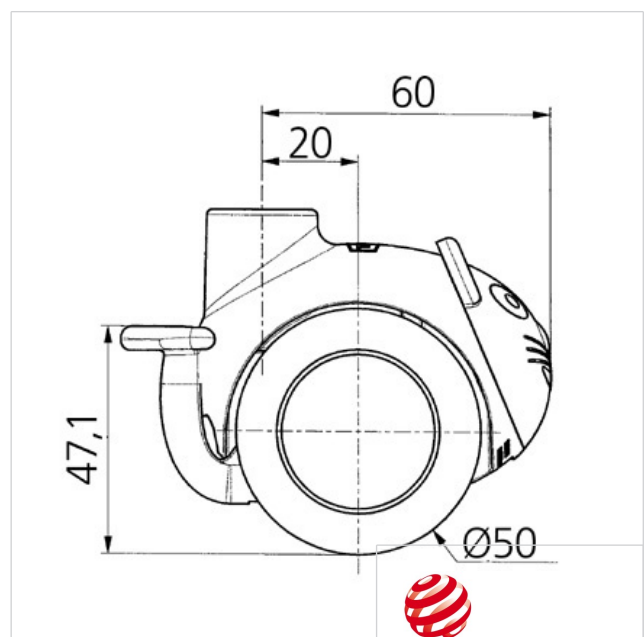
EAN 4031582335606

Zwenkwiel, Vork van polyamide. wielkern van polypropyleen met grijze niet-strepende TENTEprene thermoplastische rubberband, naaf op glijlager, met gat voor meubelwiel bevestigingen

Technische data

Wieldiameter	50 mm
Bandbreedte	8,5 mm
Wielbreedte	54.3 mm
Centraal gat	10 mm
DOM-Ø	23 mm
Uitlading	20 mm
Uitzwenking - Ø	120 mm
Bouwhoogte	71.5 mm
Temperatuur	- 10 / + 40 °C
Standaard	EN 12528
Eigen gewicht	0.101 kg
Dyn. draagvermogen	40 kg
Statisch draagvermogen	80 kg
Zwenkradius	60 mm
Hardheid van de band	A 87 Shore

Rolweerstand	+	+	+	+	+
Verplaatsingsgeluid	+	+	+	+	+
Strepen	+	+	+	+	+
Roest bescherming	+	+	+	+	+



reddot design award
winner

SMILES

5520PJI050L51-10 CAT, Yellow

EAN 4031582335606

