

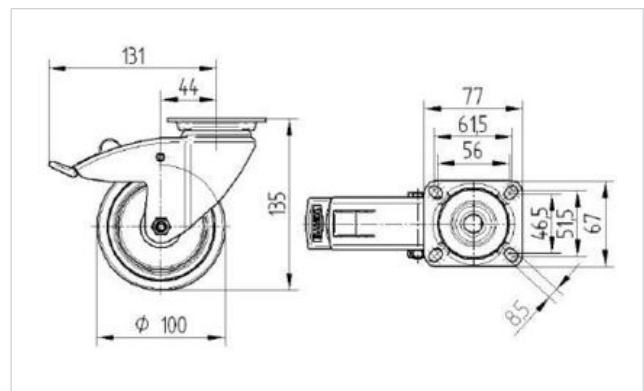
2477DIK100P50

EAN 4031582050318

Zwenkwiel met dubbele rem, Vork van geperst staal, verzinkt, dubbele kogeldraaikrans in de zwenkop, wielas geschroefd. wielkern van geperst staalplaat, met grijze niet strepende rubberband, naaf op konuskogellager, met afdekkappen, plaatbevestiging

Technische data

Wieldiameter	100 mm
Bandbreedte	32 mm
Plaatafmeting	77 x 67 mm
Boutgatafstand	61,5/56 x 51,5/46,5
Bevestigingsgat	8,5 mm
Uitlading	43.5 mm
Uitzwenking - Ø	262 mm
Bouwhoogte	135 mm
Temperatuur	- 20 / + 85 °C
Standaard	EN 12530
Eigen gewicht	1.058 kg
Dyn. draagvermogen	80 kg
Statisch draagvermogen	160 kg
Zwenkradius	131 mm
Hardheid van de band	A 80 Shore



Rolweerstand	+	+	+	+	+
Verplaatsingsgeluid	+	+	+	+	+
Strepen	+	+	+	+	+
Roest bescherming	+	+	+	+	+

2477DIK100P50

EAN 4031582050318

