

## 2340PJP125P30

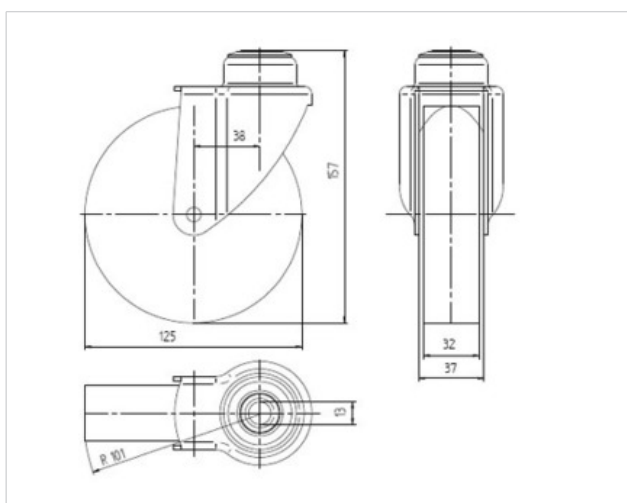
EAN 4031582336818

Zwenkwiel, Vork van geperst staal, verzinkt, precisie kogellager in de draaikrans, met PU afdichtingsring, wielas geschroefd. wielkern van polypropyleen met grijze niet-strepende TENTEprene thermoplastische rubberband, naaf op precisiekogellager, met afdekkappen, boutgat

### Technische data

Wieldiameter	125 mm
Bandbreedte	32 mm
Centraal gat	13 mm
Uitlading	38 mm
Uitzwenking - Ø	201 mm
Bouwhoogte	157 mm
Temperatuur	- 20 / + 60 °C
Standaard	EN 12530
Eigen gewicht	0.598 kg
Dyn. draagvermogen	100 kg
Statisch draagvermogen	200 kg
Zwenkradius	100.5 mm
Hardheid van de band	A 87 Shore

Rolweerstand	+	+	+	+	+
Verplaatsingsgeluid	+	+	+	+	+
Strepen	+	+	+	+	+
Roest bescherming	+	+	+	+	+



## 2340PJP125P30

EAN 4031582336818

