

3430POI058P60-80x60

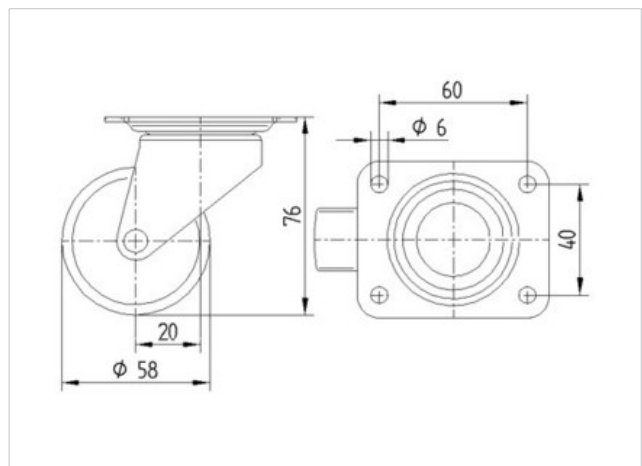
EAN 4031582303322

Zwenkwiel, Vork van geperst staal, verzinkt, zwenklager met enkele kogeldraaikrans, wielas geklonken. wielkern van polypropyleen, naaf op glijlager, plaatbevestiging

Technische data

Wieldiameter	58 mm
Bandbreedte	28 mm
Plaatafmeting	80 x 60 mm
Boutgatafstand	60 x 40 mm
Bevestigingsgat	7,5 mm
Uitlading	21 mm
Uitzwenking - Ø	100 mm
Bouwhoogte	76 mm
Temperatuur	- 20 / + 60 °C
Standaard	EN 12532
Eigen gewicht	0.27 kg
Dyn. draagvermogen	100 kg
Statisch draagvermogen	200 kg
Zwenkradius	50 mm
Hardheid van de band	D 65 Shore

Rolweerstand	+	+	+	+	+
Verplaatsingsgeluid	+	+	+	+	+
Strepen	+	+	+	+	+
Roest bescherming	+	+	+	+	+





3430POI058P60-80x60

EAN 4031582303322

