

3472DVP200P63

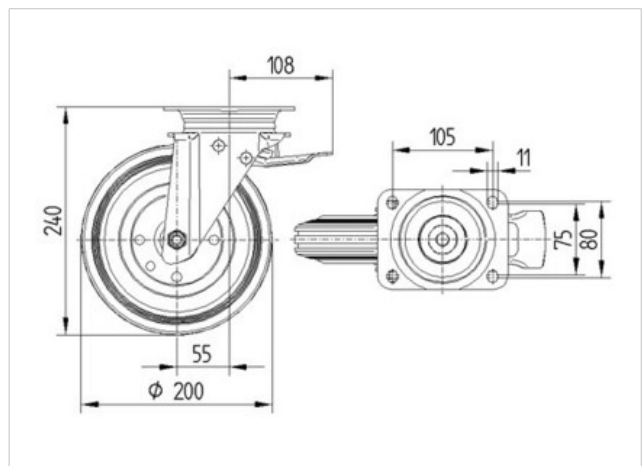
EAN 4031582324402

Zwenkwiel met dubbele rem, Vork van geperst staal, verzinkt, dubbele kogeldraaikrans in de zwenkop, wielas geschroefd, stofafdichting. Wielkern met stalen velg, zwarte rubberband, naaf op precisiekogellager, plaatbevestiging

Technische data

Wieldiameter	200 mm
Bandbreedte	50 mm
Plaatafmeting	137 x 105 mm
Boutgatafstand	105 x 80/75 mm
Bevestigingsgat	11 mm
Uitlading	55 mm
Uitzwenking - Ø	310 mm
Bouwhoogte	240 mm
Temperatuur	- 20 / + 60 °C
Standaard	EN 12532
Eigen gewicht	3.515 kg
Dyn. draagvermogen	205 kg
Statisch draagvermogen	410 kg
Hardheid van de band	A 85 Shore

Rolweerstand	+	+	+	+	+
Verplaatsingsgeluid	+	+	+	+	+
Strepen	+	+	+	+	+
Roest bescherming	+	+	+	+	+





3472DVP200P63

EAN 4031582324402

