

INTEGRAL 2046UAP150R36-32S30

EAN 4031582300253

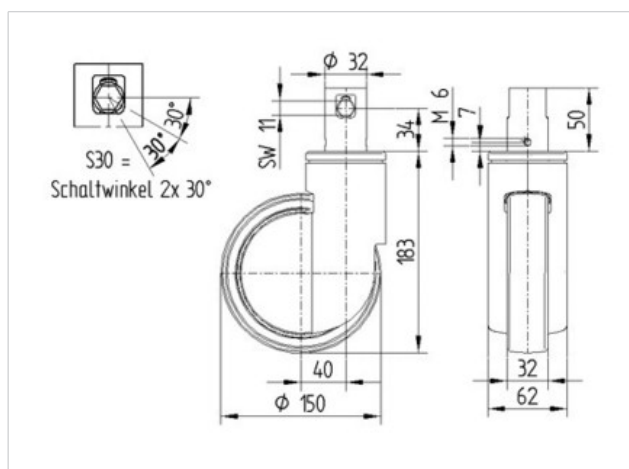
Zwenkwiel met dubbele rem, Frame van geperst staal, geel verzinkt, huis van hoogwaardig kunststof, preciekgellager in wiel en zwenklager. wielkern van polyamide met loopvlak van gespoten polyurethaan, naaf op precisiegellagers, stift met schakelnok voor profielstangen, korte uitvoering

Attentie:"TÜV Süd" gecertificeerd product.

Technische data

Wieldiameter	150 mm
Bandbreedte	32 mm
Stift-Ø	32 mm
Stiftlengte	50 mm
Uitlading	40 mm
Uitzwenking - Ø	230 mm
Bouwhoogte	183 mm
Temperatuur	- 30 / + 80 °C
Standaard	EN 12531
Eigen gewicht	1.101 kg
Dyn. draagvermogen	150 kg
Statisch draagvermogen	300 kg
Zwenkradius	115 mm
Hardheid van de band	D 40 Shore

Rolweerstand	+	+	+	+	+
Verplaatsingsgeluid	+	+	+	+	+
Strepen	+	+	+	+	+
Roest bescherming	+	+	+	+	+



INTEGRAL

2046UAP150R36-32S30

EAN 4031582300253

