

## 2875QMP100P30 RIGHT

EAN 4031582324358

Hellingbaanwiel met geïntegreerde remschoen, incl. afdekkappen en zijdelings gemonteerde remvoet., Vork van geperst staal, verzinkt, dubbele kogeldraaikrans in de zwenkop, wielas geschroefd, wielkern van polyurethaan met 4 polyurethaan loopringen, voorzien van zelfreinigende functie. Naaf op precisiekogellager, voorzien van afdekkappen. Afstand tussen de loopringen ca. 4,5 mm., loopringbreedte ca. 4 mm. Afgestemd op de volgende baan afmetingen:

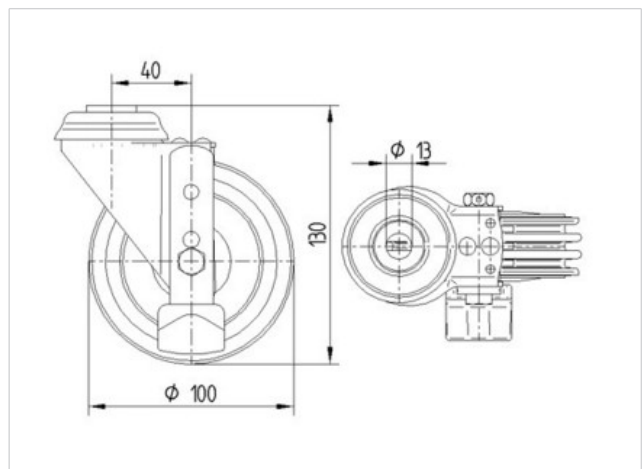
Breedte brug: ca. 2,75 mm.

Breedte groef: ca. 5,7 mm.

Diepte groef: > 10,0 mm. **Attentie:** Het

draagvermogen per wiel is 80 Kg. op een effen en verharde bodem en 40 Kg. op een hellingbaan.

Let op; Volgens EN1929 mogen alleen wielen met een minimale diameter van 120 mm. op hellingbanen gebruikt worden.



### Technische data

Wieldiameter	100 mm
Bandbreedte	32 mm
Centraal gat	13 mm
Uitlading	40 mm
Uitzwenking - Ø	180 mm
Bouwhoogte	130 mm
Temperatuur	- 40 / + 60 °C
Standaard	EN 12530
Eigen gewicht	0.708 kg
Zwenkradius	90 mm
Hardheid van de band	D 59 Shore

Rolweerstand	+	+	+	+	+
Verplaatsingsgeluid	+	+	+	+	+
Strepen	+	+	+	+	+
Roest bescherming	+	+	+	+	+



**2875QMP100P30 RIGHT**

EAN 4031582324358

