

## INTEGRAL 2044UAP150R36-32S30

EAN 4031582300192

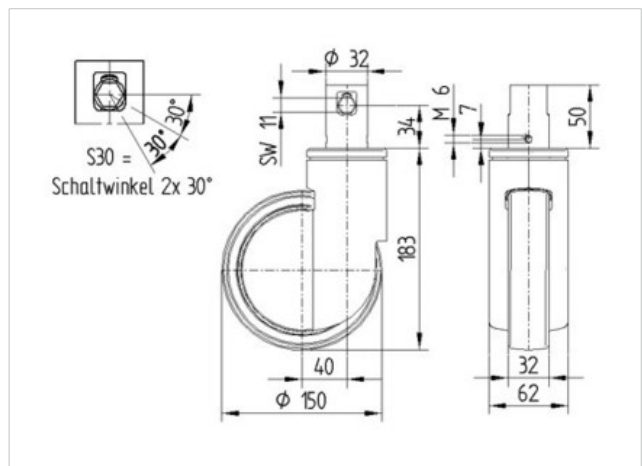
Zwenkwiel met dubbele rem of fixeermogelijkheid.,  
Frame van geperst staal, geel verzinkt, huis van  
hoogwaardig kunststof, preciekgellager in wiel en  
zwenklager. wielkern van polyamide met loopvlak  
van gespoten polyurethaan, naaf op  
precisiekgellagers, stift met schakelnok voor  
profielstangen, korte uitvoering

**Attentie:**"TÜV Süd" gecertificeerd product.

### Technische data

Wieldiameter	150 mm
Bandbreedte	32 mm
Stift-Ø	32 mm
Stiftlengte	50 mm
Uitlading	40 mm
Uitzwenking - Ø	230 mm
Bouwhoogte	183 mm
Temperatuur	- 30 / + 80 °C
Standaard	EN 12531
Eigen gewicht	1.189 kg
Dyn. draagvermogen	150 kg
Statisch draagvermogen	300 kg
Zwenkradius	115 mm
Hardheid van de band	D 40 Shore

Rolweerstand	+	+	+	+	+
Verplaatsingsgeluid	+	+	+	+	+
Strepen	+	+	+	+	+
Roest bescherming	+	+	+	+	+



**INTEGRAL**

**2044UAP150R36-32S30**

EAN 4031582300192

