

## 2477DIK075R07-Ø31-35

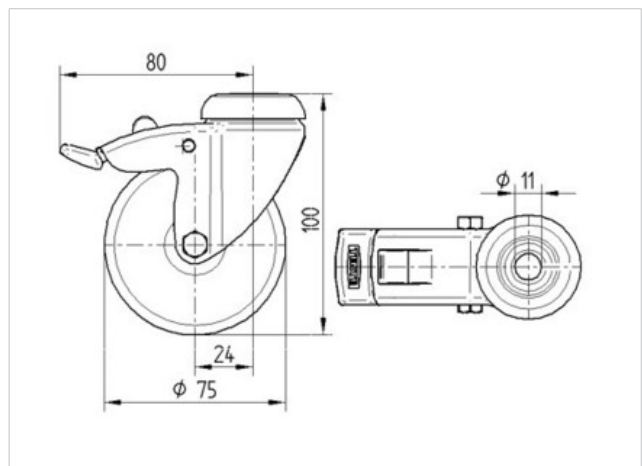
EAN 4031582325898

Zwenkwiel met dubbele rem, Vork van geperst staal, verzinkt, dubbele kogeldraaikrans in de zwenkop. wielkern van geperst staalplaat, met grijze niet strepende rubberband, naaf op konuskogellager, met afdekkappen, ronde expanderbevestiging  
Bij bestelling de binnendiameter van de buis aangeven.

### Technische data

Wieldiameter	75 mm
Bandbreedte	25 mm
Expander-Ø	31 - 35 mm
Uitlading	24 mm
Uitzwenking - Ø	160 mm
Bouwhoogte	103 mm
Temperatuur	- 20 / + 85 °C
Standaard	EN 12530
Dyn. draagvermogen	55 kg
Statisch draagvermogen	110 kg
Zwenkradius	80 mm
Hardheid van de band	A 80 Shore

Rolweerstand	+	+	+	+	+
Verplaatsingsgeluid	+	+	+	+	+
Strepen	+	+	+	+	+
Roest bescherming	+	+	+	+	+



## 2477DIK075R07-Ø31-35

EAN 4031582325898

