

MOP300x80-Ø50

EAN 4031582320091

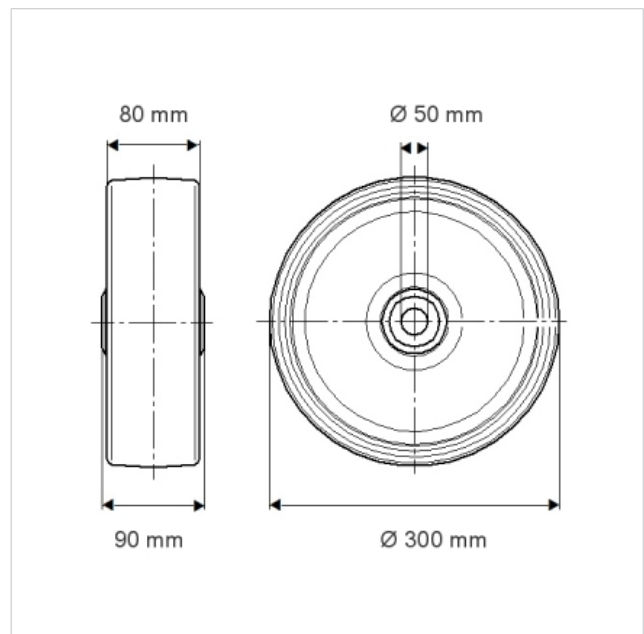
wielkern van polyamide, naaf op precisiekogellager,
extra zware Heavy Duty uitvoering

Technische data

| | |
|------------------------|----------------|
| Wieldiameter | 300 mm |
| Bandbreedte | 80 mm |
| Asgat-Ø | 50 mm |
| Naaflengte | 90 mm |
| Temperatuur | - 40 / + 80 °C |
| Standaard | EN 12533 |
| Eigen gewicht | 8.258 kg |
| Dyn. draagvermogen | 6500 kg |
| Statisch draagvermogen | 13000 kg |
| Hardheid van de band | D 75 Shore |
| Lager | 6310 Nr. |



| | | | | | |
|---------------------|---|---|---|---|---|
| Rolweerstand | + | + | + | + | + |
| Verplaatsingsgeluid | + | + | + | + | + |
| Strepen | + | + | + | + | + |
| Roest bescherming | + | + | + | + | + |





MOP300x80-Ø50

EAN 4031582320091

