

ITP150x50-Ø25 flat

EAN 4031582319903

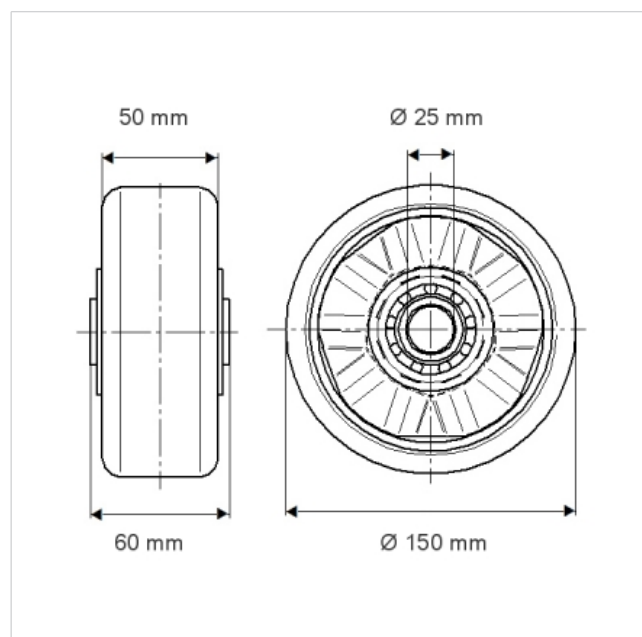
wielkern van aluminium met gegoten polyurethaan loopvlak, precisiekogellagers,

Technische data

Wieldiameter	150 mm
Bandbreedte	50 mm
Asgat-Ø	25 mm
Naaflengte	60 mm
Temperatuur	- 20 / + 60 °C
Standaard	EN 12533
Eigen gewicht	1.149 kg
Dyn. draagvermogen	650 kg
Statisch draagvermogen	1300 kg
Hardheid van de band	A 92 Shore



Rolweerstand	+	+	+	+	+
Verplaatsingsgeluid	+	+	+	+	+
Strepen	+	+	+	+	+
Roest bescherming	+	+	+	+	+





ITP150x50-Ø25 flat

EAN 4031582319903

