

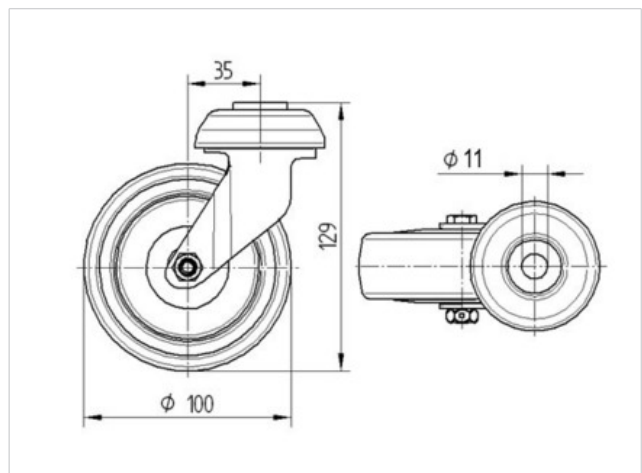
2370PJP100P30-11

EAN 4031582300352

Zwenkwiel, Vork van geperst staal, verzinkt, dubbele kogeldraaikrans in de zwenkkop, wielas geschroefd. wielkern van polypropyleen met grijze niet-strepende TENTEprene thermoplastische rubberband, naaf op precisiekogellager, met afdekkappen, zonder draadvangkappen, boutgat

Technische data	
Wieldiameter	100 mm
Bandbreedte	32 mm
Centraal gat	11 mm
Uitlading	35 mm
Uitzwenking - Ø	170 mm
Bouwhoogte	129 mm
Temperatuur	- 20 / + 60 °C
Standaard	EN 12530
Eigen gewicht	0.54 kg
Dyn. draagvermogen	100 kg
Statisch draagvermogen	200 kg
Zwenkradius	85 mm
Hardheid van de band	A 87 Shore

Rolweerstand	+	+	+	+	+
Verplaatsingsgeluid	+	+	+	+	+
Strepen	+	+	+	+	+
Roest bescherming	+	+	+	+	+



2370PJP100P30-11

EAN 4031582300352

