

2370PJP075P30

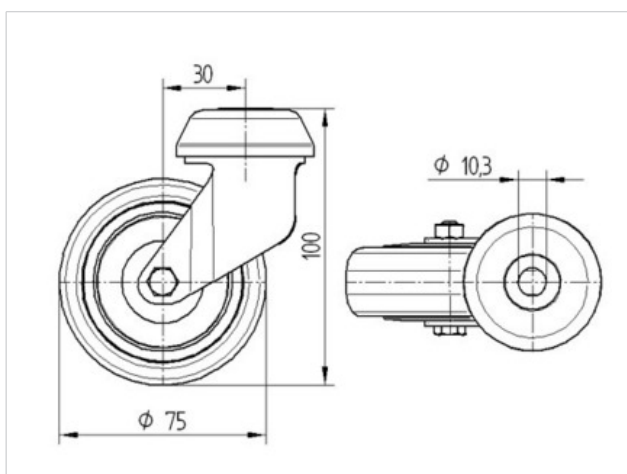
EAN 4031582300345

Zwenkwiel, Vork van geperst staal, verzinkt, dubbele kogeldraaikrans in de zwenkkop, wielas geschroefd. wielkern van polypropyleen met grijze niet-strepende TENTEprene thermoplastische rubberband, naaf op precisiekogellager, met afdekkappen, zonder draadvangkapten, boutgat

Technische data

Wieldiameter	75 mm
Bandbreedte	25 mm
Centraal gat	10 mm
Uitlading	30 mm
Uitzwenking - Ø	135 mm
Bouwhoogte	100 mm
Temperatuur	- 20 / + 60 °C
Standaard	EN 12530
Eigen gewicht	0.304 kg
Dyn. draagvermogen	75 kg
Statisch draagvermogen	150 kg
Zwenkradius	67.5 mm
Hardheid van de band	A 87 Shore

Rolweerstand	+	+	+	+	+
Verplaatsingsgeluid	+	+	+	+	+
Strepen	+	+	+	+	+
Roest bescherming	+	+	+	+	+



2370PJP075P30

EAN 4031582300345

